



## FECHO CIRCULAR - MONTAGEM COM CLIP

Fecho com frontal Circular com chave Yale fixado com um clip no corpo do fecho. Os varões são fixos com um clip de aço. Giro de 90° horário e anti-horário. Sentido de abertura universal Esq./Dir. pode ser montado em espessuras de 0,8-1,0mm. Possui 1000 segredos diferentes.



### MATERIAL

**Cam :** Hardened steel

**Clip:** Glass fibre reinforced polyamide (PA6GF30)

**Cylinder:** Brass, nickel plated in matt finish

**Maçaneta:** Glass fibre reinforced polyamide (PA6GF30), black

**Housing:** Glass fibre reinforced Polyamide (PA6GF30)

### RELATED PRODUCTS

**Rods:** 2-540, 2-541

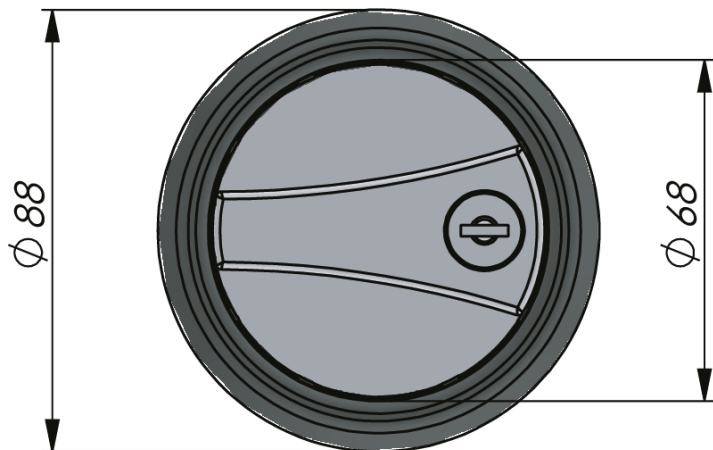
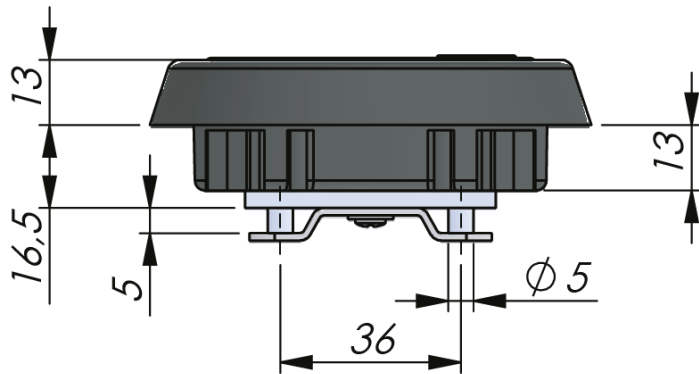
**Rod guides:** 2-560, 2-570

Use the Index Code at [industriilas.com](http://industriilas.com)

### TESTS & STANDARDS

**Key extraction:** Open / Closed

**Cylinder information:** Supplied with two keys  
Master key system available on request. The two-point cam has a stroke of 18 mm and H=13 mm. The three-point cam has a stroke of 18 mm with L=60 mm and H=13 mm.



P/N	Descrição	Cam
723101032	Segredos diferentes	Dois pontos
723101032-1	Keyed alike	Dois pontos
723101080	Segredos diferentes	Três pontos
723101080-1	Keyed alike	Três pontos

