



LOQUETS CIRCULAIRES QUART DE TOUR

Loquet circulaire pour le montage par clipsage et le verrouillage des tiges. Fixation rapide de la tige. La rotation de la came est de 90° dans le sens horaire ou antihoraire. Montage universel à droite et à gauche dans une épaisseur de porte de 0,8 - 1,0 mm. Le cylindre dispose de 1000 combinaisons-clés.



MATÉRIAU

Cam: Acier, galvanisé

Clip: Acier, galvanisé

Cylinder: Zinc die cast, stainless steel 304 cap and dust shutter

Poignée: Zinc die cast, silver grey coated

Housing: Glass fibre reinforced Polyamide (PA6GF30)

RELATED PRODUCTS

Rods: 2-540, 2-541

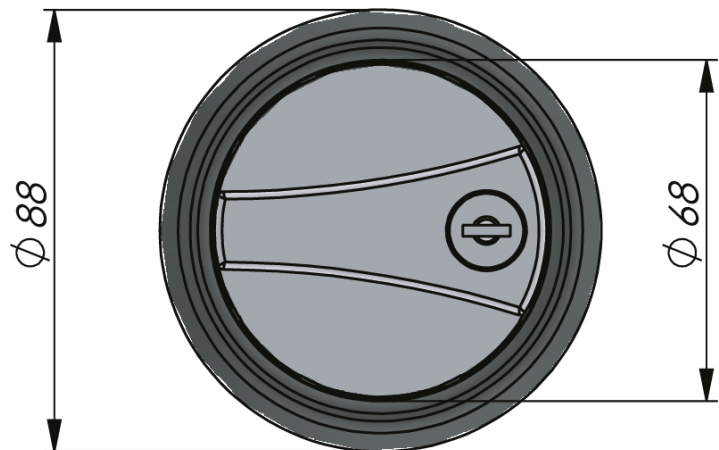
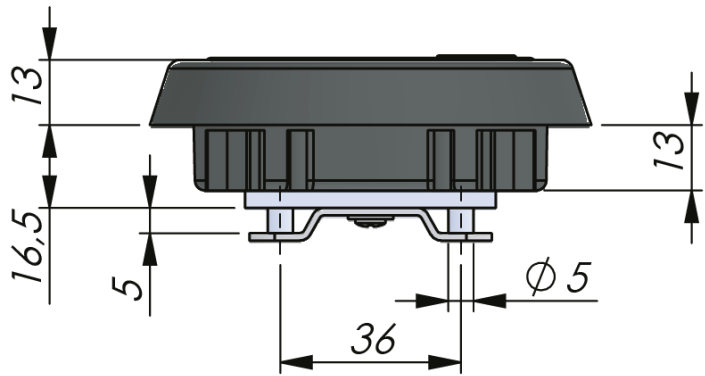
Rod guides: 2-560, 2-570

Use the Index Code at industrilas.com

TESTS & STANDARDS

Key extraction: Open / Closed

Cylinder information: Supplied with two keys
Master key system available on request. The two-point cam has a stroke of 18 mm and H=13 mm. The three-point cam has a stroke of 18 mm with L=60 mm and H=13 mm.



P/N	Description	Cam
723101032	Clé différée	Deux points
723101032-1	Keyed alike	Deux points
723101080	Clé différée	Trois-points
723101080-1	Keyed alike	Trois-points

Industrilas
— When access counts —

