

RUNDA KVARTSVARVSLÅS



Runt lås för clipsmontering och stånglås. Snabbstångsfäste. Regelrotation 90° medsols eller motsols Höger- eller vänsterhängd universalmontering för dörrtjocklek 0,8–1,0 mm. Cylindern har 1 000 nyckelkombinationer.



MATERIAL

Regel: Stål, förzinkad

Clip: Stål, förzinkad

Cylinder: Zinc die cast, stainless steel 304 cap and dust shutter

Handtag: Zinc die cast, silver grey coated

Låshus: Glass fibre reinforced Polyamide (PA6GF30)

RELATERADE PRODUKTER

Rods: 2-540, 2-541

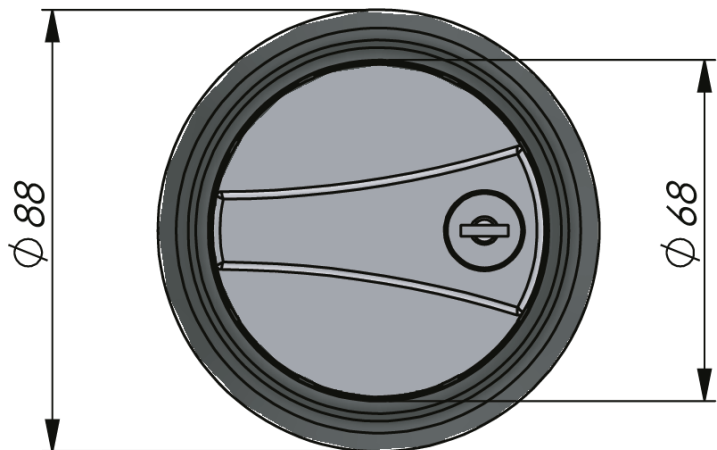
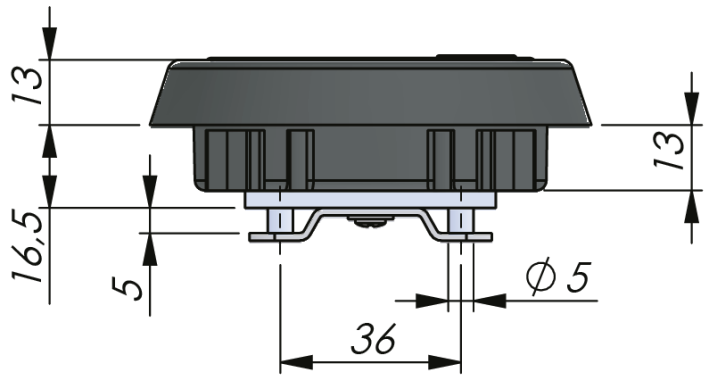
Rod guides: 2-560, 2-570

Use the Index Code at industrilas.com

TESTS & STANDARDS

Key extraction: Open / Closed

Cylinder information: Supplied with two keys
Master key system available on request. The two-point cam has a stroke of 18 mm and H=13 mm. The three-point cam has a stroke of 18 mm with L=60 mm and H=13 mm.



Artikelnummer	Beskrivning	Regel
723101032	Oliklåsan	Tvåpunkts
723101032-1	Keyed alike	Tvåpunkts
723101080	Oliklåsan	Trepunkts
723101080-1	Keyed alike	Trepunkts

Industrilas
— When access counts —

