

# LOQUETS CARRÉS QUART DE TOUR



Loquet carré pour montage par clipsage et loquets à tige avec fixation rapide de la tige. La rotation de la came est de 90° dans le sens des aiguilles d'une montre ou dans le sens inverse. Montage universel à droite et à gauche dans une épaisseur de porte de 0,8 - 1,0 mm. Le cylindre dispose de 1000 combinaisons-clés.



## MATÉRIAU

**Cam:** Acier, galvanisé

**Clip:** Acier, galvanisé

**Cylinder:** Zinc die cast, stainless steel 304 cap and dust shutter

**Poignée:** Zinc die cast, silver grey coated

**Housing:** Glass fibre reinforced Polyamide (PA6GF30)

## RELATED PRODUCTS

**Rods:** 2-540, 2-541

**Rod guides:** 2-560, 2-570

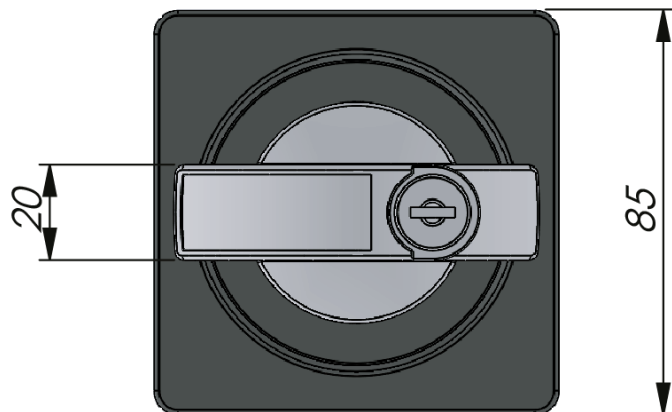
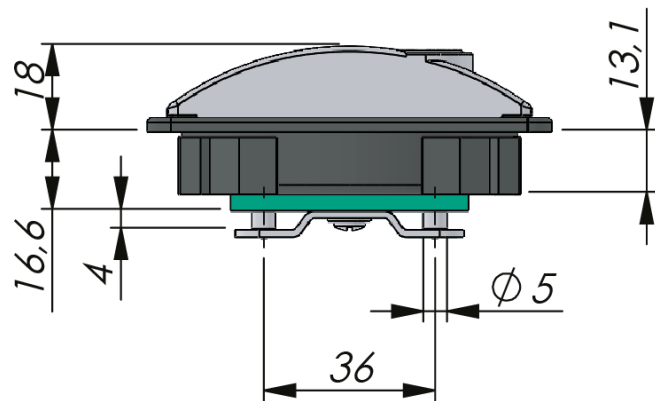
Use the Index Code at [industrilas.com](http://industrilas.com)

## TESTS & STANDARDS

**Key extraction:** Open / Closed

**Cylinder information:** Supplied with two keys

Master key system available on request.



**Industrilas**  
— When access counts —

P/N	Description
72350001-1	Keyed alike
72350001-2	Clé différée

