

CAME CROCHETÉE VECTOR P



Verrou à palette breveté usage intensif avec poignée gauche, droite ou universelle. Le mécanisme de verrouillage bloque la came derrière la gâche, plus la force exercée est importante, plus la gâche s'enclenche.

S'installe avec support de montage ou quatre boulons moulés. Étanchéité eau et poussière IP66. Extraction de la clé : ouverte/fermée.

Disponible avec dispositif de sécurité à déclenchement intérieur. Permet d'ouvrir le loquet de l'intérieur lorsqu'il est verrouillé.



MATÉRIAU

Adapter for cylinder (internal component):

Glass fibre reinforced polyamide (PA6GF30)

Body: Glass fibre reinforced polyamide (PA6GF30)

Cam: Glass fibre reinforced polyamide (PA6GF30)

Boulons moulés: Acier, galvanisé

Cylinder: Zinc die cast, stainless steel 304 cap and dust shutter

Gaskets: Polyurethane

Poignée: Glass fibre reinforced polyamide (PA6GF30)

Manoeuver arms: Zinc moulé sous pression, zingué

Support de montage: Acier, galvanisé

Écrou: Acier, galvanisé

O-ring: NBR

Gâche: Acier, galvanisé

RELATED PRODUCTS

Similar products: 2-834

Accessories: 2-412

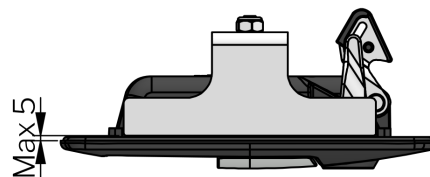
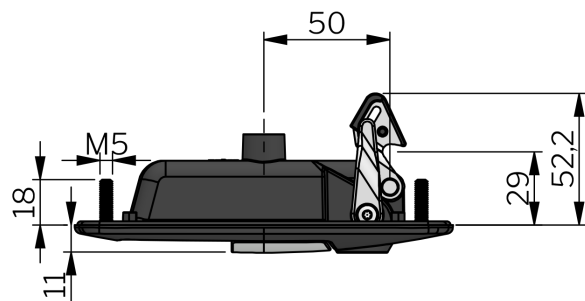
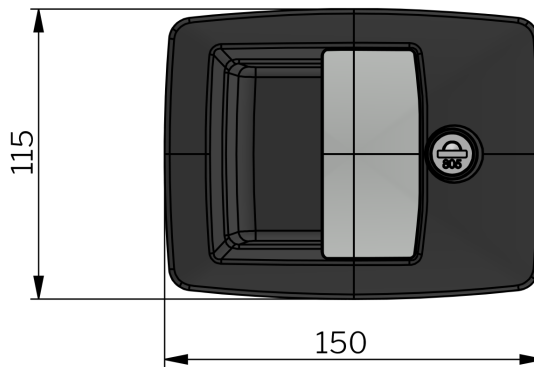
Use the Index Code at industrilas.com

TESTS & STANDARDS

The tightening torque of the two nuts for the mounting bracket is 3,0 Nm. The tightening torque of the four nuts for the mould-in bolts is 2,2 Nm. It is important that the four holes made in the cut out for the mould-in bolts are within tolerance, to avoid damage when tightening the M5 nuts.

Standards: IP66, DIN EN 61373

Cylinder information: Cylinder with other key codes on request, Supplied with two keys



Industrilas
— When access counts —

Make your selections in each column to create your article number (AAAA-BBCDDE-FFGG)

AAAA Type	BB Poignée	Matériau	C Montage	DD Cam	E Type	FF Cylinder	GG Gâche	H	L
2800 VECTOR - Palette	00 Universel	PA6	1 Boulons à mouler	02 Caméra fixe pour empêcher l'ouverture intérieure	0 Standard	Clé	00 Sans	-	-
		Zinc moulé sous pression, chromé	2 Support de montage			01 identique 805	01 Oui	16	55
	01 Universel	Zinc moulé sous pression, noir		03 Came avec déclencheur de sécurité intérieur		02 identique 455			
	02 Universel					03 Clé différée			
	10 Gauche	PA6				06 Clé identique CH751			
	20 Droite	PA6				69 Keyed alike 810			
						70 Keyed alike 815			
						71 Keyed alike 820			
						72 Keyed alike 825			
						73 Keyed alike 830			
				74 Keyed alike 835					
				75 Keyed alike 840					
				76 Keyed alike 845					
				77 Keyed alike 850					

