

# VECTOR P HAKENZUNGE



Dieser patentierte, strapazierfähige Griffverschluss ist mit linkem, rechten oder universellem Griff erhältlich. Der Verschlussmechanismus sorgt für eine sichere Verriegelung der Zunge hinter dem Schließbügel. Je höher die auf die Zunge einwirkende Kraft, desto fester rastet Schließbügel ein.

Montage mit Einbauwinkel oder vier eingeformten Schrauben. Wasser- und staubdicht nach IP65. Abziehen des Schlüssels: in offener/geschlossener Position

Mit Auslösegriff im Innenraum für mehr Sicherheit erhältlich. Ermöglicht selbst bei abgesperrter Tür das Öffnen der Verriegelung von innen.



## MATERIAL

### Adapter for cylinder (internal component):

Polyamid glasfaserverstärkt (PA6GF30)

**Mulde:** Zinc die cast, black or silver texture powder coated

**Cam:** Stahl, verzinkt oder unplated

**Eingegossene Bolzen:** Stahl, verzinkt

**Cylinder:** Brass, nickel plated in matt finish

**Gaskets:** Polyurethane

**Griff:** Polyamid glasfaserverstärkt (PA6GF30)

**Manoeuvre arms:** Zinkdruckguss, verzinkt

**Klemmbrücke:** Stahl, verzinkt

**Mutter:** Zinc die cast, chrome

**O-ring:** NBR

**Schließhaken:** Zinc die cast, zinc plated or black powder coated

## ÄHNLICHE PRODUKTE

**Ähnliche Produkte:** 2-834

**Zubehör:** 2-412

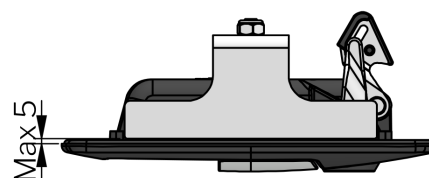
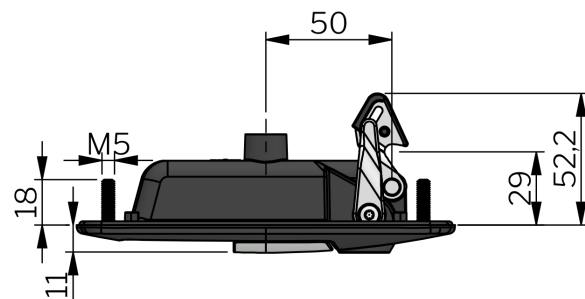
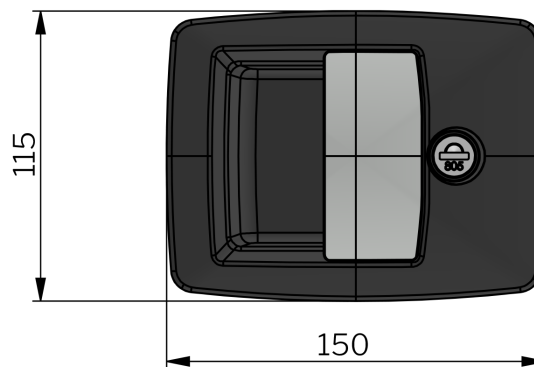
Use the Index Code at [industrilas.com](http://industrilas.com)

## TESTS & STANDARDS

The tightening torque of the two nuts for the mounting bracket is 3,0 Nm. The tightening torque of the four nuts for the mould-in bolts is 2,2 Nm. It is important that the four holes made in the cut out for the mould-in bolts are within tolerance, to avoid damage when tightening the M5 nuts.

**Normen:** IP66, DIN EN 61373

**Zylinder information:** Lieferung erfolgt mit 2 Schlüsseln, Cylinder with other key codes on request



**Industrilas**  
— When access counts —

**A product number is created by combining the figures in each column (AAAA-BBCDDE-FFGG)**

AAAA Type	BB Griff	Material	C Befestigung	DD Cam	E Type	FF Cylinder	GG Schließha
2800 VECTOR - Paddle	00 Universell Li / Re	PA6	1 Mould-in bolts	Fixed cam to	0 Standard	01 Gleichschließend 805	00 No
	01 Universell Li / Re	Zinkdruckguss, verchromt	2 Klemmbrücke	02 prevent inside opening		02 Gleichschließend 455	01 Yes
	02 Universell Li / Re	Zinc die cast, black		Cam with inside	03	03 Verschiedenschließend	
	10 Links	PA6		safety		06 Gleichschließend CH751	
	20 Recht	PA6		release		69 Keyed alike 810	
						70 Gleichschließend 815	
						71 Gleichschließend 820	
						72 Gleichschließend 825	
						73 Gleichschließend 830	
						74 Gleichschließend 835	
						75 Gleichschließend 840	
						76 Gleichschließend 845	
						77 Gleichschließend 850	

