

## VECTOR P HOOKED CAM



Este fecho patenteado para aplicações severas está disponível com a alavanca no formato esquerdo, direito ou universal. O mecanismo de travamento faz com que a lingueta em formato de gancho se fixe firmemente por trás do batente. o Formato em gancho assegura que quanto mais força se faça para fora, mais firmemente ele se agarra ao batente.

Fornecido com cavalete para montagem traseira ou com quatro parafusos fundidos na carcaça. Grau de proteção contra água e pó IP66. Extração das chaves nas posições aberto/fechado.

Disponível na versão com destravamento de segurança interno. Isto permite destravar a lingueta pelo lado de dentro, mesmo que o fecho esteja chaveado.



### MATERIAL

#### Adapter for cylinder (internal component):

Glas fibre reinforced polyamide (PA6GF30)

**Body:** Zinc die cast, black or silver texture powder coated

**Cam :** Steel, zinc plated or unplated

**Parafusos injetados:** Aço, zincado

**Cylinder:** Brass, nickel plated in matt finish

**Gaskets:** Polyurethane

**Maçaneta:** Zinc die cast, silver grey coated

**Manoeuvre arms:** Zamak, zincado

**Suporte de montagem:** Aço, zincado

**Porca:** Zinc die cast, chrome

**O-ring:** NBR

**Batente:** Zinc die cast, zinc plated or black powder coated

### RELATED PRODUCTS

**Similar products:** 2-834

**Accessories:** 2-412

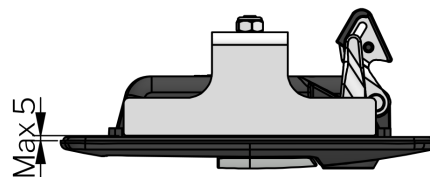
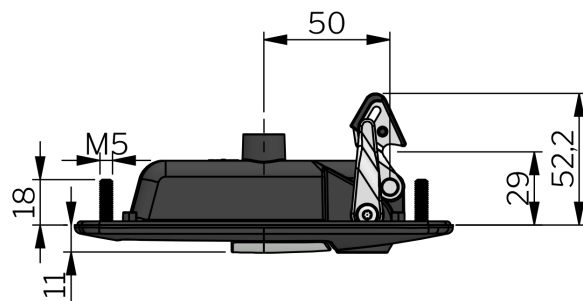
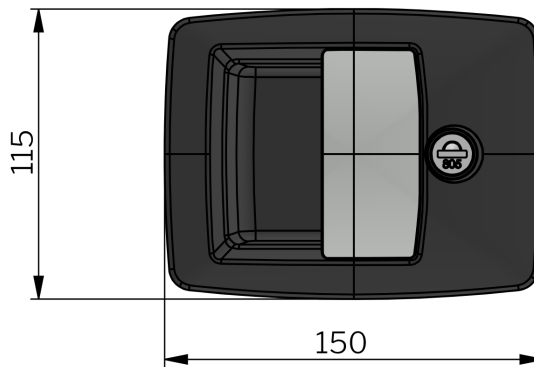
Use the Index Code at [industrilas.com](http://industrilas.com)

### TESTS & STANDARDS

The tightening torque of the two nuts for the mounting bracket is 3,0 Nm. The tightening torque of the four nuts for the mould-in bolts is 2,2 Nm. It is important that the four holes made in the cut out for the mould-in bolts are within tolerance, to avoid damage when tightening the M5 nuts.

**Classifications:** IP66, DIN EN 61373

**Cylinder information:** Cylinder with other key codes on request, Supplied with two keys



**Industrilas**  
— When access counts —

**Make your selections in each column to create your article number (AAAA-BBCDDE-FFGG)**

AAAA Tipo	BB Maçaneta Material	C Montagem	DD Cam	E Tipo	FF Cylinder	GG Batente H L	
VECTOR 2800 - alavanca	00 Universal PA6	1	02	0 Padrão	01	00 Sem - -	
	01 Universal Zamak, cromado	1	02		01	01 Sim 16 55	
	02 Universal Zamak, preto	2	03	0 Padrão	02		
	10 Esquerda PA6	2			02	02	Com chave segredo 455
	20 Direita PA6	2			03	03	Segredos diferentes
			06		Com chave segredo CH751		
			69		Keyed alike 810		
				70	Keyed alike 815		
				71	Keyed alike 820		
				72	Keyed alike 825		
				73	Keyed alike 830		
				74	Keyed alike 835		
				75	Keyed alike 840		
				76	Keyed alike 845		
				77	Keyed alike 850		

