

# POIGNÉE DE LEVAGE VISION



Poignée de levage Vision, actionne tous les systèmes de verrouillage Vision&trade. Poignée disponible avec un bouton poussoir, insert actionné par outil, cylindre rond à clé différentielle ou identique ou préparé pour un cylindre profil 40 mm ou cylindre ovale.

Poignée montée sur ressort et sort lorsqu'elle est déverrouillée ou que l'on appuie sur le bouton-poussoir. Mécanisme de verrouillage ne fait pas partie de la poignée donc très maniable.

Cylindres et inserts recouverts d'un cache-poussière coulissant. Étanchéité IP65 norme NEMA 4.

## MATÉRIAU

**Dish:** Glass fibre reinforced polyamide (PA6GF30)

**Poignée:** Zinc die cast, black powder coated

**Insert:** Zinc moulé sous pression, chromé

**Pivot shaft:** Zinc moulé sous pression, zingué

## RELATED PRODUCTS

**Rod latch systems:** 1-008.04, 1-008.05, 1-008.21, 1-008.25, 1-008.07

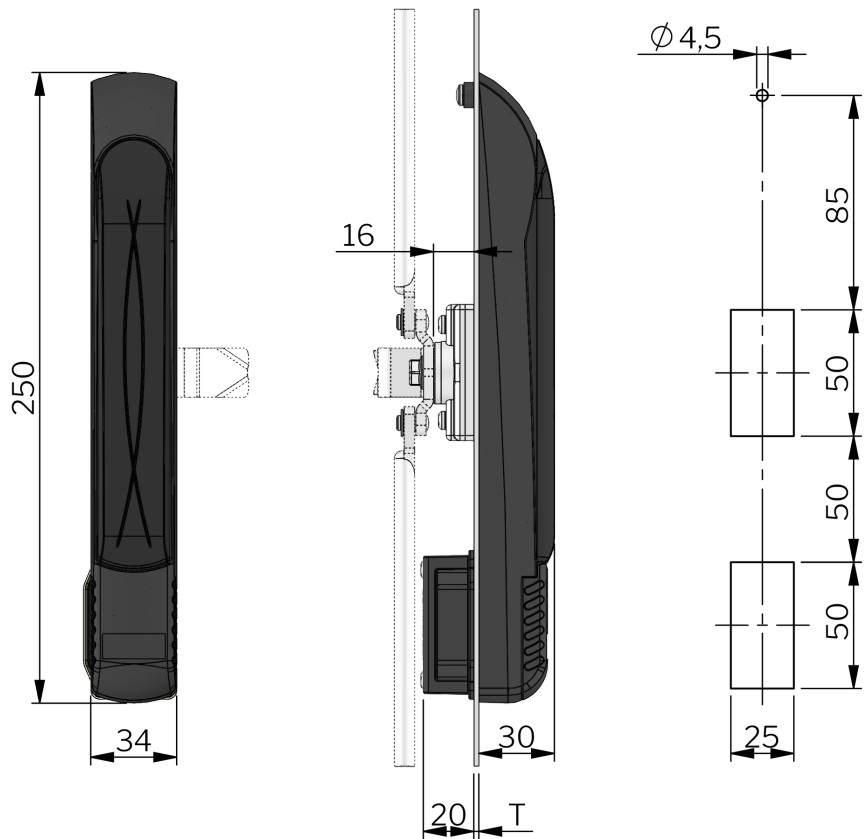
**Cylinders:** 1-209, 1-210, 1-211, 1-010

Use the Index Code at [industrilas.com](http://industrilas.com)

## TESTS & STANDARDS

The lift handle fits into a cut out similar to Version C, but with an additional  $\varnothing 4,5$  mm hole on top. Suitable for door thickness 0,8-3,5 mm. When viewed from the outside, the right hinged version has a pivot shaft that rotates counter-clockwise when opening. The left hinged version rotates clock-wise when handle is opened.

**Standards:** IP65, NEMA 4



**Make your selections in each column to create your article number (AAAA-BBCDEF-GG)**

AAAA	Type	BB	Insert / Cylindre	C	Traitement de surface insert	D	Degré de protection	E	Traitement de surface poignée	F	Model	GG
1510	Système de tige plate	01	Carré 6	0	Pour les versions à cylindre et à bouton-poussoir	5	IP65	6	Revêtement noir en poudre	0	Pour une porte à charnière droite	00
		03	Carré 7									
1511	Système à came et tige ronde	05	Carré 8	2	Chromé	6	Revêtement noir en poudre	9	Revêtement en poudre argenté	1	Pour une porte à charnière gauche	
		07	Carré 8 / fendu									
		11	Carré 8 / encastré									
		14	Triangle 7									
		15	Triangle 8									
		16	Triangle 10									
		22	Double panneton 3									
		24	Double panneton 5									
		26	Fendue									
		29	Fendue, encastrée									
		32	Hexagone 11									
		34	Hexagone encastré 8									
		35	Hexagone encastré 10									
		36	Goupille hexagonale 8/3mm encastrée									
		80	Clé différée									
		81	Clé identique IL101									
		82	Clé identique IL0333									
83	Pour cylindre profilé											
84	Pour cylindre ovale											
90	Bouton poussoir											

