

VISION LIFT HANDLE



Der patentierte Vision Hubgriff eignet sich für alle Vision™ Verriegelungssysteme. Der Griff ist erhältlich mit Taster, Betätigung, gleichschließendem oder verschiedenschließendem Rundzylinder oder mit Vorbereitung für einen 40 mm Profil- oder Oval-Zylinder.

Der zugfederbelastete Griff springt heraus, wenn er entriegelt oder der Taster betätigt wird. Da der Schließmechanismus nicht zum eigentlichen Griff gehört, lässt er sich sehr komfortabel bedienen.

Zylinder und Einsatz werden durch einen verschiebbaren Staubschutz geschützt. Wasserdicht (IP65) nach NEMA 4.

MATERIAL

Mulde: Polyamid glasfaserverstärkt (PA6GF30)

Griff: Zinkdruckguss, schwarz pulverbeschichtet

Betätigung: Edelstahl 303 oder 316

Gelenkdorn: Edelstahl 316

ÄHNLICHE PRODUKTE

Rod latch systems: 1-008.04, 1-008.05, 1-008.21, 1-008.25, 1-008.07

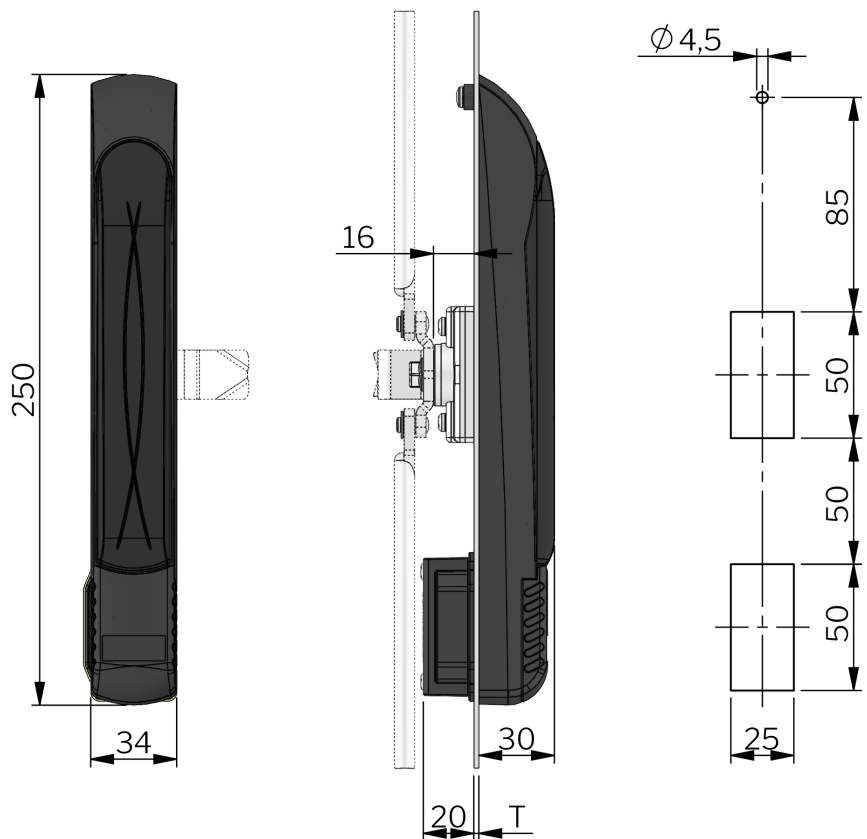
Zylinder: 1-209, 1-210, 1-211, 1-010

Use the Index Code at industrilas.com

TESTS & STANDARDS

The lift handle fits into a cut out similar to Version C, but with an additional $\varnothing 4,5$ mm hole on top. Suitable for door thickness 0,8-3,5 mm. When viewed from the outside, the right hinged version has a pivot shaft that rotates counter-clockwise when opening. The left hinged version rotates clock-wise when handle is opened.

Normen: IP65, NEMA 4



A product number is created by combining the figures in each column (AAAA-BBCDEF-GG)

AAAA	Type	BB	Betätigung / Zylinder	C	Oberfläche Betätigung	D	Schutzart	E	Surface treatment handle	F	Model	GG
1510	Flat rod system	01	Vierkant 6 m. Pfeil	0	For cylinder and push-button versions	5	IP65	6	Schwarz pulverbeschichtet		For right hinged door	00
		03	Vierkant 7 m. Pfeil									
1511	Cam and round rod system	05	Vierkant 8 m. Pfeil	2	Verchromt			9	Silver powder coated		For left hinged door	
		07	Vierkant 8 / geschlitzt	6	Schwarz pulverbeschichtet							
		11	Vierkant 8 / versenkt									
		14	Dreikant 7									
		15	Dreikant 8									
		16	Dreikant 10									
		22	Doppelbart 3									
		24	Doppelbart 5									
		26	Schlitz 2 x 4									
		29	Slotted, Recessed									
		32	Sechskant 11									
		34	Innensechskant 8									
		35	Innensechskant 10									
		36	Innensechskant 8 / 3 mm Dorn									
		80	Verschiedenschließend									
		81	Gleichschließend IL101									
		82	Gleichschließend IL0333									
		83	For profile cylinder									
		84	For Oval Cylinder									
		90	Druckknopf									

