

## VISION-LYFTHANDTAG



Det patenterade Vision-lyfthandtaget manövrerar alla Vision™-låsningsystem. Handtaget finns med tryckknapp, insats, rund cylinder för olika eller lika låsning eller förberett för 40 mm profilycylinder eller oval cylinder.

Handtaget är fjäderbelastat och åker ut när det låses upp eller när tryckknappen trycks in. Eftersom låsmekanismen inte är en del av det egentliga handtaget är det mycket bekvämt att använda.

Cylindrar och insatser skyddas med skjutbart dammskydd. IP65, vattentätthet enligt NEMA 4.

### MATERIAL

**Dish:** Glass fibre reinforced polyamide (PA6GF30)

**Handtag:** Zinc die cast, black powder coated

**Insats:** Zinc die cast, chrome plated

**Pivot shaft:** Zinc die cast, zinc plated

### RELATERADE PRODUKTER

**Rod latch systems:** 1-008.04, 1-008.05, 1-008.21, 1-008.25, 1-008.07

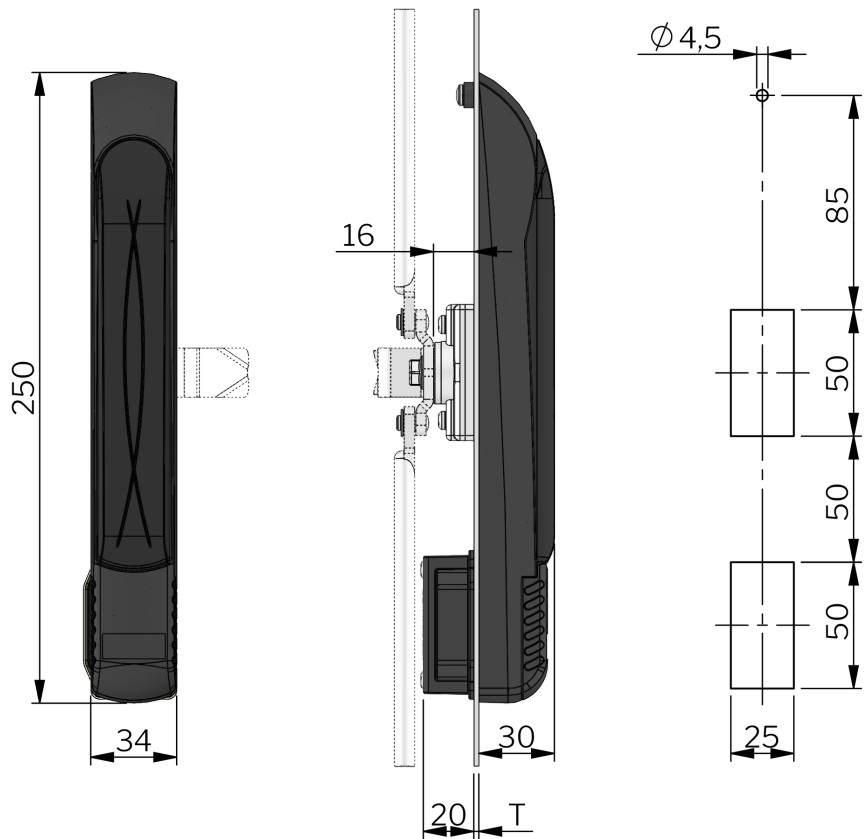
**Cylinders:** 1-209, 1-210, 1-211, 1-010

Use the Index Code at [industrilas.com](http://industrilas.com)

### TESTS & STANDARDS

The lift handle fits into a cut out similar to Version C, but with an additional  $\varnothing 4,5$  mm hole on top. Suitable for door thickness 0,8-3,5 mm. When viewed from the outside, the right hinged version has a pivot shaft that rotates counter-clockwise when opening. The left hinged version rotates clock-wise when handle is opened.

**Standarder:** IP65, NEMA 4



**Make your selections in each column to create your article number (AAAA-BBCDEF-GG)**

AAAA	Typ	BB	Insats / Cylinder	C	Ytbehandling insats	D	Protection degree	E	Ytbehandling handtag	F	Model	GG
1510	Flat rod system	01	Fyrkant 6		For cylinder and push-button versions	5	IP65	6	Black powder coated	0	För högerhängd dörr	00
		03	Fyrkant 7									
1511	Cam and round rod system	05	Fyrkant 8	2	Chrome plated			9	Silver powder coated	1	För vänsterhängd dörr	
		07	Square 8 / slotted	6	Black powder coated							
		11	Square 8 / Recessed									
		14	Trekant 7									
		15	Trekant 8									
		16	Trekant 10									
		22	Double bit 3									
		24	Double bit 5									
		26	Slotted									
		29	Slotted, Recessed									
		32	Hexagon 11									
		34	Recessed Hexagon 8									
		35	Recessed Hexagon 10									
		36	Recessed Hex 8 / 3 mm pin									
		80	Oliklåsan									
		81	Likalåsan IL101									
		82	Likalåsan IL0333									
		83	För profilcylinder									
		84	För ovalcylinder									
		90	Push Button									

