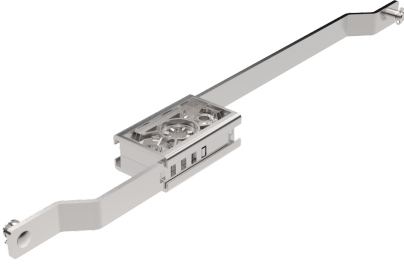


VISION INTÉRIEUR CLASSIQUE



Le système est monté/installé à l'intérieur d'une zone d'étanchéité. Lors de la fermeture de la poignée pivotante, la tige plate supérieure se déplace vers le haut et la tige inférieure vers le bas. Pour un verrouillage à trois points, une came standard peut être utilisée sur le mécanisme de commande avec un adaptateur. Notez que nos tiges de verrouillage s'adaptent aux deux mécanismes de commande avec des circlips et des connecteurs Quick-fit. Les tiges plates sont commandées séparément.



MATÉRIAU

Mécanisme de contrôle: Zinc die cast, zinc plated, special surface treatment* or glass fibre reinforced polyamide (PA6GF30)

Rod: Acier, galvanisé

RELATED PRODUCTS

Handles: 1-002.02, 1-005.10, 1-006.50, 1-002.01, 6-010, 1-002.03, 1-006.01, 1-006.03, 1-007, 1-002.08

Needed components for a complete system: 1-008.57

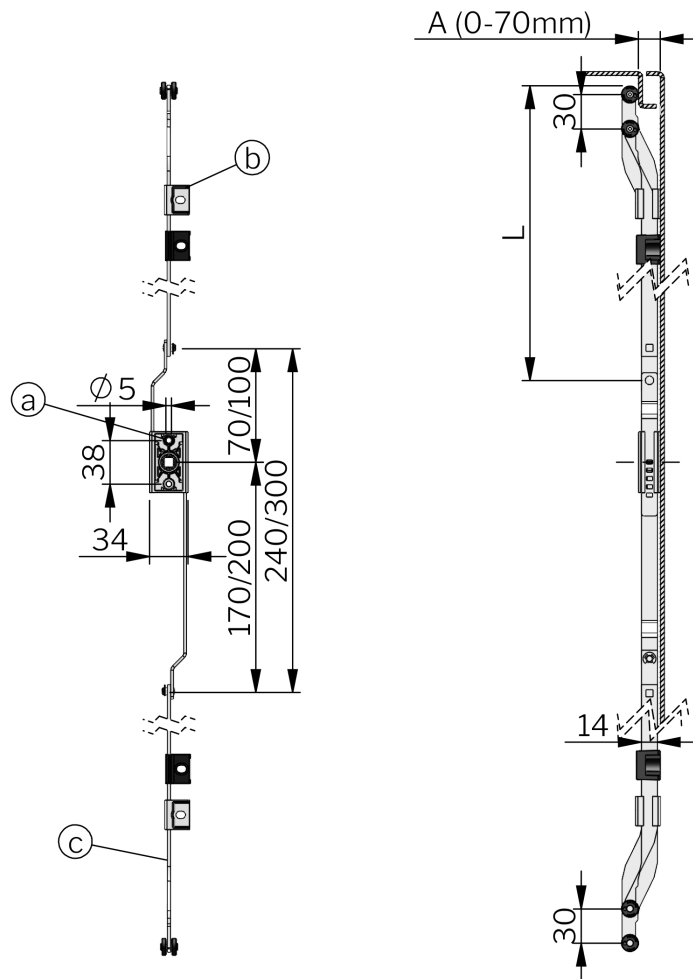
Cams: 2-481

Accessories: 1-008.13

Use the Index Code at industrilas.com

TESTS & STANDARDS

Flat rods are available on request only.



Industrilas
— When access counts —

P/N	Description	Matériau	Dessin
131103	Dual action control mechanism - with Quick-fit connectors	Zinc moulé sous pression, zingué	A
131116	Dual action control mechanism - connection with E-clips	Zinc moulé sous pression, zingué	A
131403	Dual action control mechanism - with Quick-fit connectors	Zinc with surface treatment "Highlander"	A
131416	Dual action control mechanism - connection with E-clips	Zinc with surface treatment "Highlander"	A
135003	Dual action control mechanism - with Quick-fit connectors	Glass fibre reinforced polyamide (PA6GF30)	A
135016	Dual action control mechanism - connection with E-clips	Glass fibre reinforced polyamide (PA6GF30)	A
282170-AA-LLLL	Tige plate	Acier, galvanisé	C