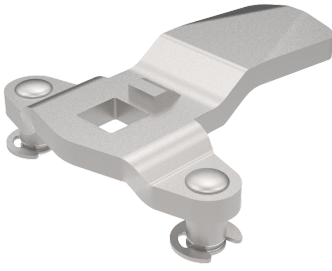


钢制 VISION 三点凸轮



无用于旋转把手的突出的三点凸轮。间距：20 毫米。随附 E 型夹。在以下图纸和表格中，A 是凸轮接合点的内侧面。

材质

Cam: Hardened steel

相关产品

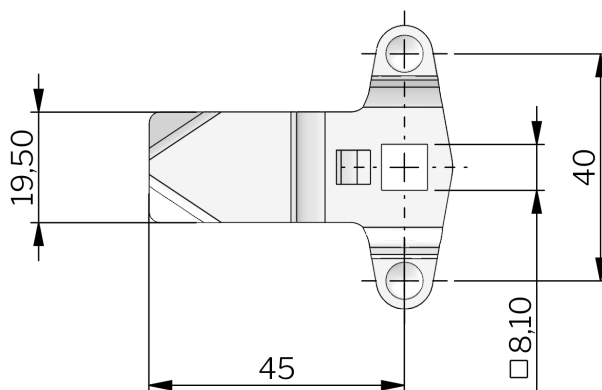
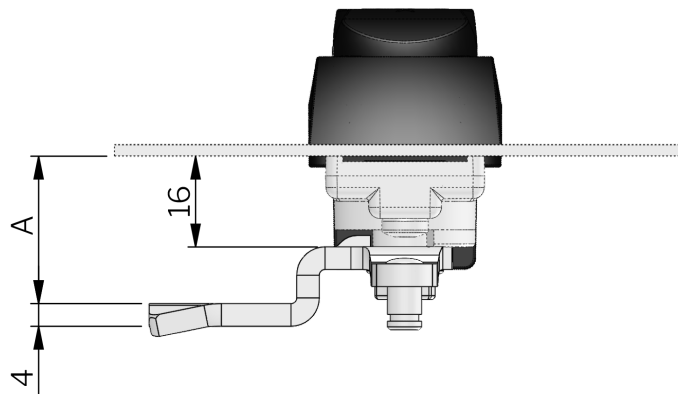
类似产品: 1-008.51

其它材质: 1-008.51

索引编号见网站 industrilas.com

TESTS & STANDARDS

Please note that all cams with dimension A is less than 16 mm can only be used in combination with swing handles (see product ID 1-010 and 1-020).



* P/N 2321S09P is with straight cam.