

带环形 15 毫米滚子圆杆 (R-L) (钢制)



直径 8 毫米的圆杆，带有 15 毫米滚子，适用于带多点凸轮的把手和门锁。带孔眼的 R-L 型冲压平头杆。图中的长度 L 是从孔眼中心到滚子末端的总长度。本产品以定制长度交付，仅应要求提供。



材质

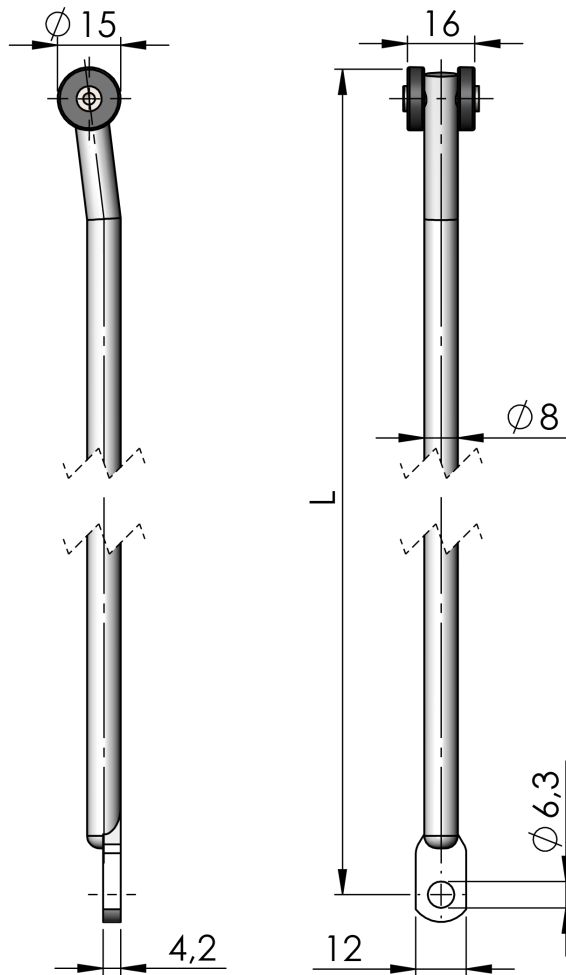
Rod: 钢镀锌或不锈钢304

滑轮: Brass, unplated or nickel plated

相关产品

其它材质: 2-541

索引编号见网站 industrilas.com



Industrilas
— When access counts —