

# GUIAS PARA VARÕES PLANOS



Guia para varões planos são fornecidas em duas versões: Zamac ou Poliamida

A guia de varão em Zamac é montada ao redor do varão plano e fixada na porta por porca, parafuso soldado, rebite, etc. Uma unidade de guia do varão em Zamac é fornecido em duas metades.

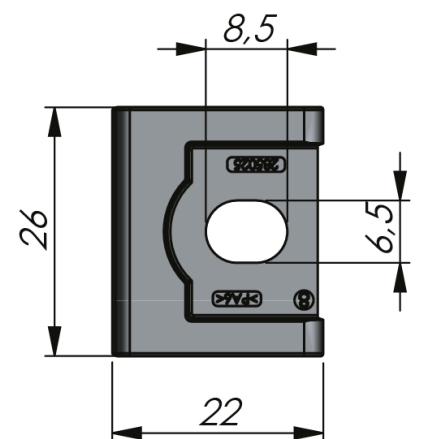
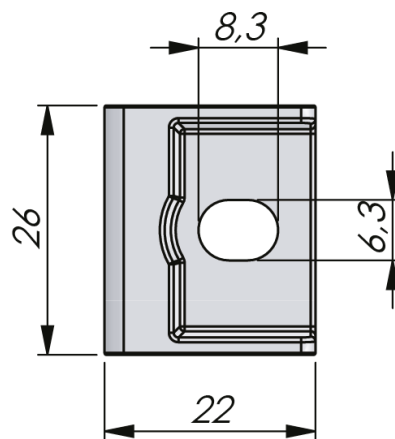
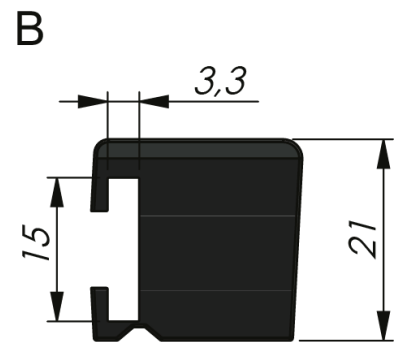
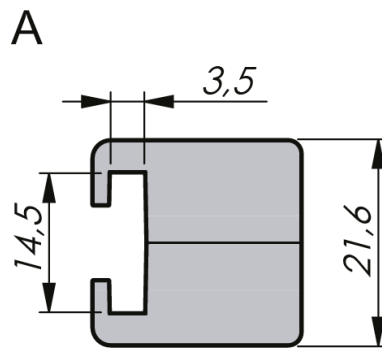
A guia de varão fabricado em Poliamida é dobrada e o varão fica acondicionado dentro dela. A guia é fixada na porta por porca, parafuso soldado, rebite, etc. com a parte do recorte para baixo.

## MATERIAL

**Rod guide:** Glass fibre reinforced polyamide (PA6GF30)

## RELATED PRODUCTS

**Latching units:** 1-008.21, 1-008.25  
Use the Index Code at [industrilas.com](http://industrilas.com)



P/N	Descrição	Material	Desenho
281125	Rod guide in two parts	Zamac, zincado	A
281425	Rod guide in two parts	Zinc with surface treatment "Highlander"	A
285025	Rod guide in one part	Glass fibre reinforced polyamide (PA6GF30)	B