

GUIDES POUR TIGES PLATES



Guides-tige disponibles en deux versions : zinc et polyamide moulé.

Le guide-tige en zinc est placé autour de la tige plate fixée à la porte à l'aide d'une vis, d'un goujon à souder, d'un rivet ou autre. Fourni en deux moitiés pour chaque guide-tige commandé.

Le guide-tige en polyamide moulé est replié autour de la tige plate. Le guide-tige est ensuite monté sur la porte avec la fente vers le bas, ce qui permet de fixer la tige dans le guide-tige. Utilisez une vis, un goujon à souder, un rivet ou autre pour fixer le guide-tige à la porte.

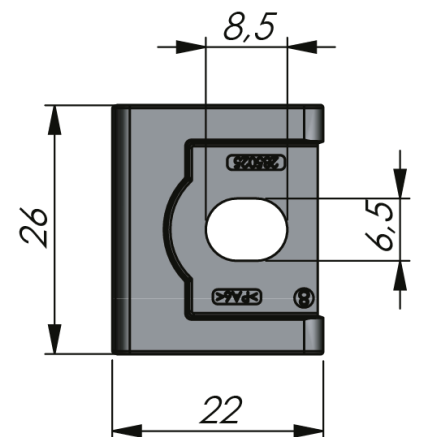
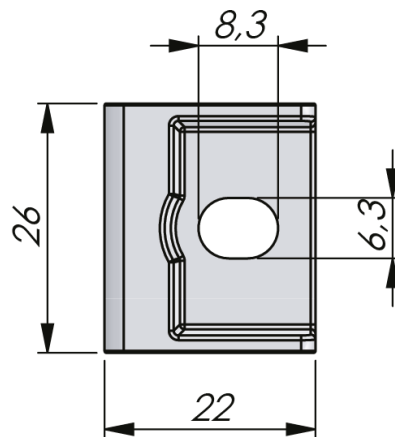
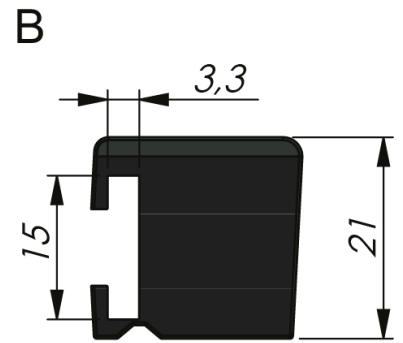
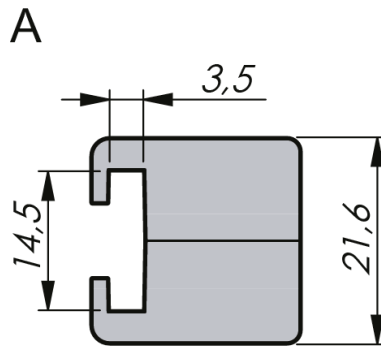
MATÉRIAU

Rod guide: Zinc die cast, zinc plated or glass fibre reinforced polyamide (PA6GF30)

RELATED PRODUCTS

Latching units: 1-008.21, 1-008.25

Use the Index Code at industrilas.com



P/N	Description	Matériau	Dessin
281125	Rod guide in two parts	Zinc moulé sous pression, zingué	A
281425	Rod guide in two parts	Zinc with surface treatment "Highlander"	A
285025	Rod guide in one part	Glass fibre reinforced polyamide (PA6GF30)	B