

# STÅNGSTYRNINGAR FÖR PLATTSTÄNGER



Stångstyrningarna finns i två utföranden: zink och formgjuten polyamid.

Stångstyrningen av zink placeras runt plattstången som är fäst i dörren med skruv, svetsbult, nit eller liknande. Detaljen levereras i två halvor per beställd stångstyrning.

Stångstyrningen av formgjuten polyamid viks runt plattstången. Stångstyrningen monteras sedan på dörren med slitsen vänd nedåt, vilket säkrar stången i stångstyrningen. Använd skruv, svetsbult, nit eller liknande för att fästa stångstyrningen i dörren.

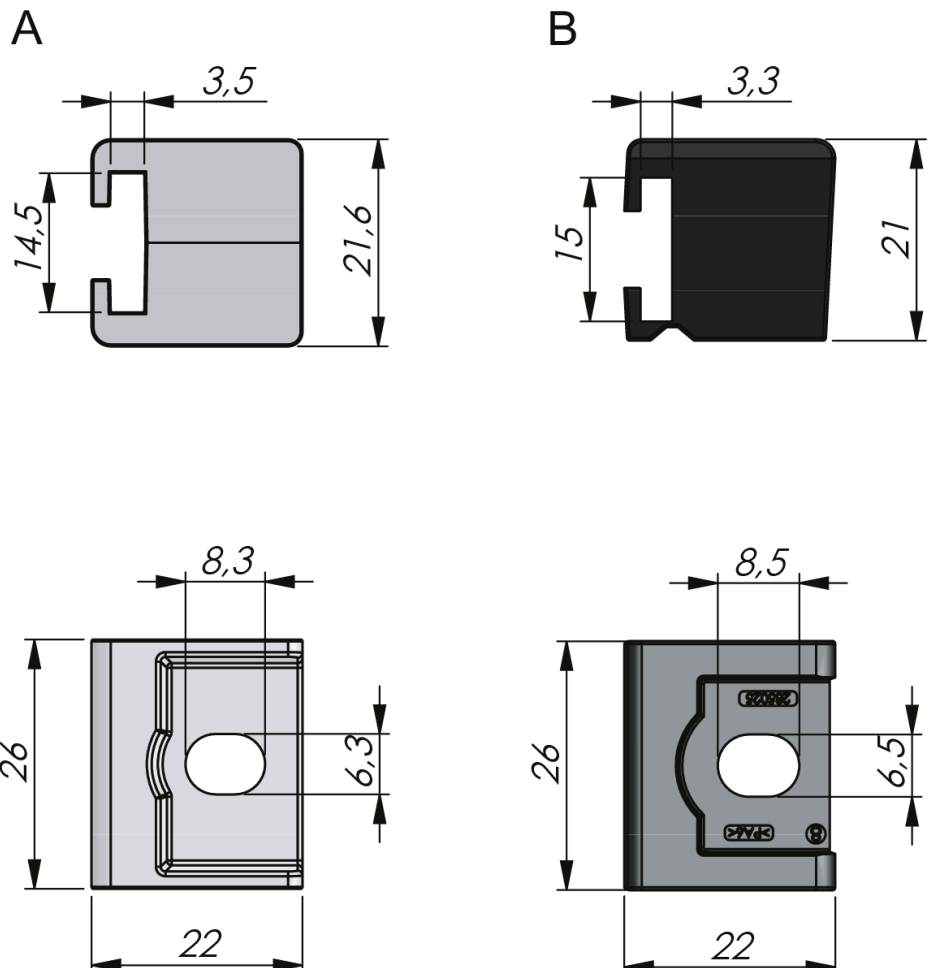
## MATERIAL

**Rod guide:** Zinc die cast, zinc plated or glass fibre reinforced polyamide (PA6GF30)

## RELATERADE PRODUKTER

**Latching units:** 1-008.21, 1-008.25

Use the Index Code at [industrilas.com](http://industrilas.com)



Artikelnummer	Beskrivning	Material	Ritning
281125	Rod guide in two parts	Zinc die cast, zinc plated	A
281425	Rod guide in two parts	Zinc with surface treatment "Highlander"	A
285025	Rod guide in one part	Glass fibre reinforced polyamide (PA6GF30)	B