

## CYLINDRES PROFILÉS



Cylindre profilé de 40 mm en laiton avec une rotation de 360°. Les cylindres sont fabriqués selon la norme DIN 18252 et ont cinq goupilles. Il est fourni avec trois clés et une vis de fixation et la came peut être positionnée à 8x45°. Le bouchon plein est utilisé pour boucher un trou en forme de cylindre profilé et il est fourni avec une vis pour le fixer dans le trou du cylindre d'une poignée lorsqu'aucun cylindre profilé n'est requis. Le bouchon est muni d'un ressort pour obtenir la fonction de fermeture par poussée.

### MATÉRIAU

**Cam:** Hardened steel

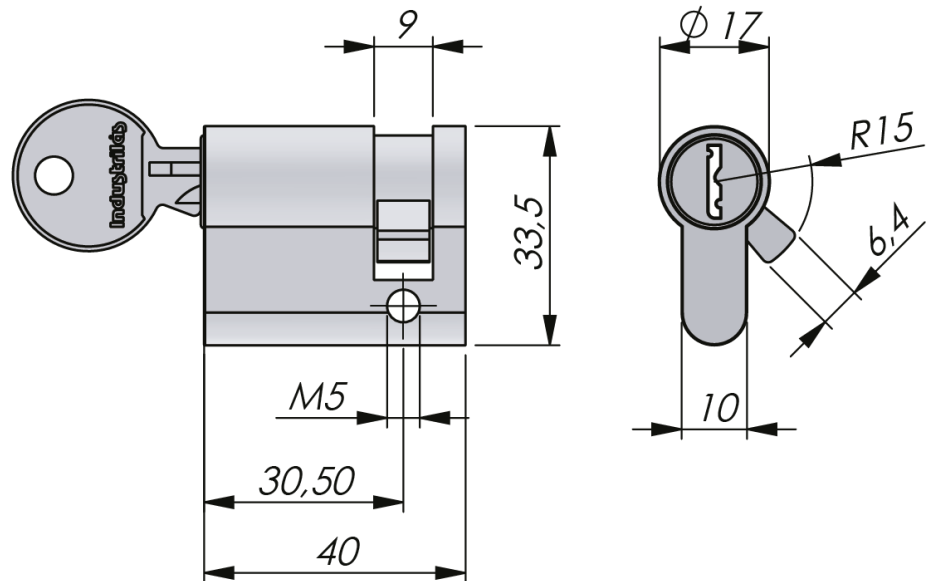
**Cylinder:** Brass, nickel plated in matt finish

**Solid plug:** Fibre glass reinforced polyamide (PA6GF30)

### RELATED PRODUCTS

**Similar products:** 1-211

Use the Index Code at [industrilas.com](https://www.industrilas.com)



P/N	Description	Cylinder
511054-1001	Profile cylinder, keyed alike LL 34512.	Keyed alike 34512
511059-1001	Profile cylinder, keyed to differ	Clé différée
511066-1000	Solid plug, black.	Solid plug, black

**Industrilas**  
— When access counts —