

TAMBOR PARA CHAVE



Tambor para chave 40mm fabricado em Latão com rotação da lingueta de 360°. O tambor é fabricado de acordo com a norma DIN 18252 e possui 5 pinos. É fornecido com 3 chaves e parafuso de fixação. A lingueta pode ser posicionada 8x45°.

O plug é usado para fechar a furação de alojamento do tambor e é fornecido com um parafuso para fixação no alojamento. O plug possui um acionamento por mola o que permite o efeito de "push-to-latch".

MATERIAL

Cam: Aço, zincado

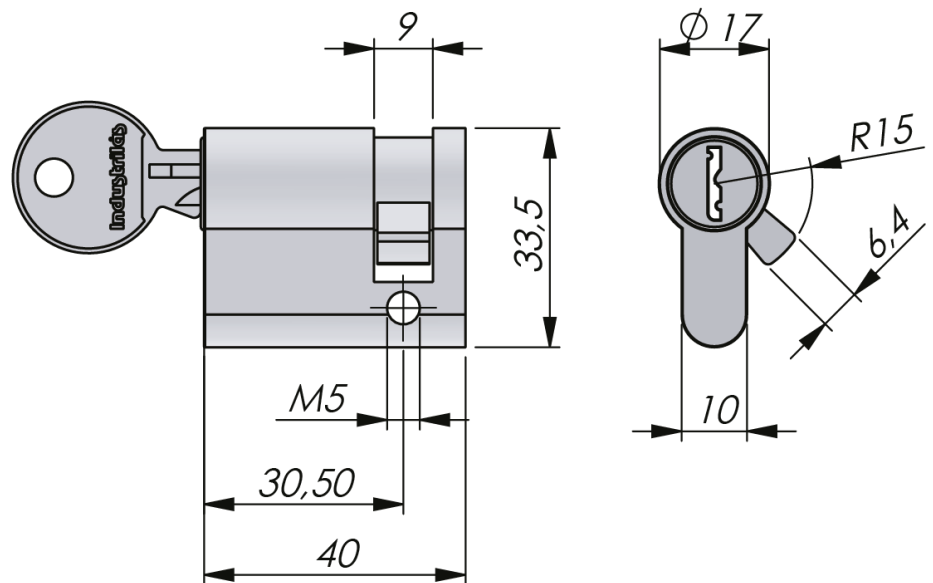
Cylinder: Zinc die cast, stainless steel 304 cap and dust shutter

Solid plug: Fibre glass reinforced polyamide (PA6GF30)

RELATED PRODUCTS

Similar products: 1-211

Use the Index Code at industrilas.com



P/N	Descrição	Cylinder
511054-1001	Profile cylinder, keyed alike LL 34512.	Keyed alike 34512
511059-1001	Profile cylinder, keyed to differ	Segredos diferentes
511066-1000	Solid plug, black.	Solid plug, black

Industriilas
— When access counts —