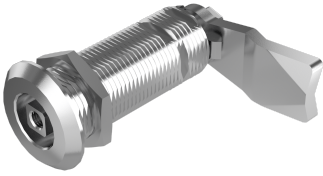


FECHO LINGUETA CLÁSSICO 56 MM



O Fecho completo consiste de uma bucha, porca, miolo, arruela, parafuso e lingueta.

A bucha longa pode ser montada em portas com isolamento térmico. A bucha de 45,5mm pode ser fixo com um clip mola em portas com espessuras de 29, 32 ou 39mm. A bucha de 56,5mm pode ser fixa em portas com espessuras de 40, 43 e 50mm.

O Grau de proteção IP65 é obtido com a montagem de um O-ring no miolo e uma gaxeta plana na bucha.

Pode ser fornecido desmontado, parcialmente montado com lingueta avulsa

ou completamente montado. O Clip mola, por ser um opcional, deve ser adquirido separadamente.



MATERIAL

Porca de aterramento: Zamak, zincado

Housing: Zinc die cast, chrome plated or black texture powder coated

Cam : Hardened steel

Insert: Zamak, zincado

Porca padrão: Brass, zinc plated

Washer, spring clip and screw: Aço, zincado

RELATED PRODUCTS

Other materials: 6-120

Handles and knobs: 2-360

Keys: 2-372, 2-370

Accessories: 2-410, 271105

Cams: 2-490, 2-510, 2-520, 2-480

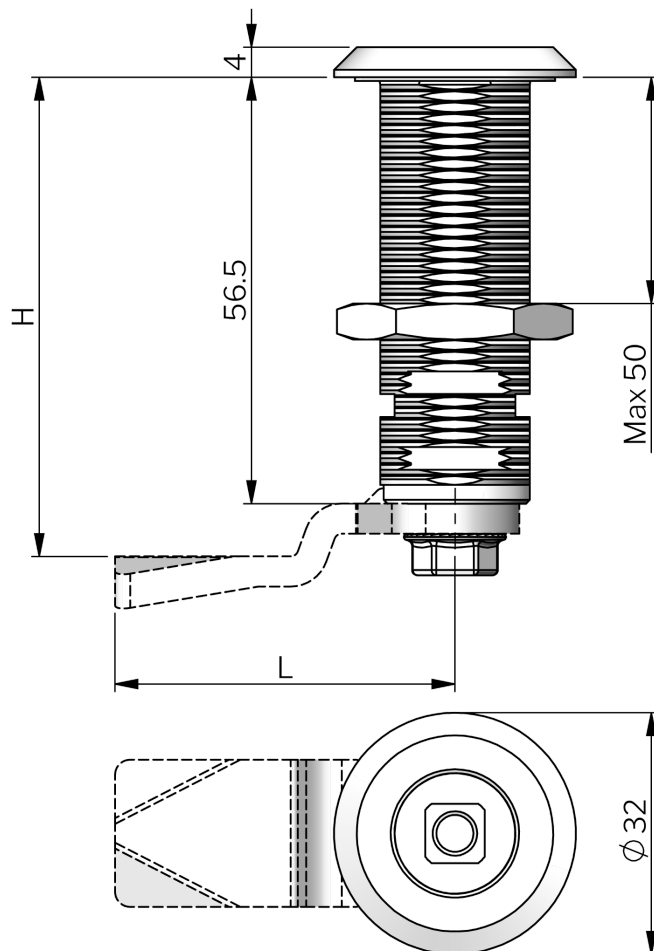
Similar products: 2-060

Use the Index Code at industriilas.com

TESTS & STANDARDS

Classifications: IP65

Cutout: COMBI



Make your selections in each column to create your article number (AAAA-BCCDEF-HLLL)

| AAAA Housing | B Porca | CC Insert | D Miolo plano | E Montagem | F Cam | HHLL H/L em mm |
|------------------------------|---------|---------------------|---------------|----------------------------|-------|-------------------|
| 2122 Zamak, cromado | 0 SN | 05 Quadrado 8 | 2 Cromado | 0 IP54 - desmontado | 0 Aço | 0000 Sem lingueta |
| 2126 Zamak, pintado em preto | 1 EN | 08 Quadrado 8 / M6 | 6 Preto | 1 IP65 - desmontado | | 4245 42 / 45 |
| | | 15 Triângulo 8 | | 2 IP54 - Lingueta incluída | | 4445 44 / 45 |
| | | 22 Universal 3mm | | 3 IP65 - Lingueta incluída | | 4645 46 / 45 |
| | | 26 Fenda | | 4 IP54 - montado | | 4845 48 / 45 |
| | | 28 Com fenda e seta | | 5 IP65 - montado | | 5045 50 / 45 |
| | | | | | | 5245 52 / 45 |
| | | | | | | 5445 54 / 45 |
| | | | | | | 5645 56 / 45 |
| | | | | | | 5845 58 / 45 |
| | | | | | | 6045 60 / 45 |
| | | | | | | 6245 62 / 45 |
| | | | | | | 6445 64 / 45 |
| | | | | | | 6645 66 / 45 |
| | | | | | | 6845 68 / 45 |
| | | | | | | 7045 70 / 45 |
| | | | | | | 7245 72 / 45 |
| | | | | | | 7445 74 / 45 |
| | | | | | | 7645 76 / 45 |
| | | | | | | 7845 78 / 45 |
| | | | | | | 8045 80 / 45 |
| | | | | | | 8245 82 / 45 |
| | | | | | | 8445 84 / 45 |
| | | | | | | 8645 86 / 45 |
| | | | | | | 8845 88 / 45 |

SN = Standard nut. EN = Earthing nut.

Other inserts on request.

