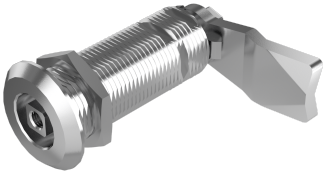


# KVARTSVARVSLÅS, CLASSIC, 56 MM



Det vibrationsresistenta kvartsvarvslåset består av ditt val av hus, mutter, insats, bricka, skruv och regel. Ett längre hus kan användas för isolerade dörrar. Huset på 45,5 mm kan monteras med en fjäderklämma för dörrtjocklekar på 29, 32 eller 39 mm och huset på 56,5 mm är avsett för 40, 43 och 50 mm. IP65-kapsling uppnås genom användning av en O-ring på insatsen och en platt tätning på huset. Låset levereras omonterat, förmonterat med kapslad regel eller fullt monterat. Fjäderklämman beställs separat.



## MATERIAL

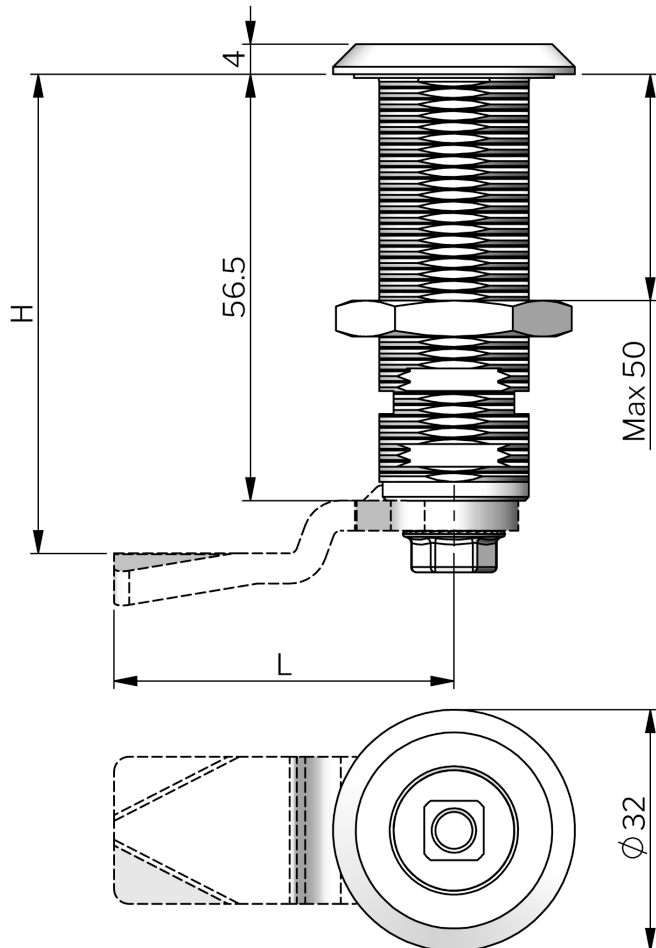
**Jordningsmutter:** Zinc die cast, zinc plated  
**Låshus:** Zinc die cast, chrome plated or black texture powder coated  
**Regel:** Stål, förzinkad  
**Insats:** Zinc die cast, chrome plated or black texture powder coated  
**Standardmutter:** Zinc die cast, zinc plated  
**Washer, spring clip and screw:** Stål, förzinkad

## RELATERADE PRODUKTER

**Other materials:** 6-120  
**Handtag och knoppar:** 2-360  
**Nycklar:** 2-372, 2-370  
**Tillbehör:** 2-410, 271105  
**Reglar:** 2-490, 2-510, 2-520, 2-480  
**Liknande produkter:** 2-060  
 Use the Index Code at [industrilas.com](http://industrilas.com)

## TESTS & STANDARDS

**Standarder:** IP65  
**Hålbild:** COMBI



**Industrilas**  
 — When access counts —

**Make your selections in each column to create your article number (AAAA-BCCDEF-HLLL)**

AAAA Låshus	B Nut	CC Insats	D Surface - insert	E Montering	F Regel	HHLL H/L i mm
2122 Zinc, chrome plated	0 SN	05 Fyrkant 8	2 Krom	0 IP54 - ej monterad	0 Stål	0000 Ingen regel
2126 Zinc, black coated	1 EN	08 Fyrkant 8 / M6	6 Svart	1 IP65 - ej monterad		4245 42 / 45
		15 Trekant 8		2 IP54 - regel bifogas		4445 44 / 45
		22 Double bit 3		3 IP65 - regel bifogas		4645 46 / 45
		26 Slotted		4 IP54 - monterad		4845 48 / 45
		28 Slotted with arrow		5 IP65 - monterad		5045 50 / 45
						5245 52 / 45
						5445 54 / 45
						5645 56 / 45
						5845 58 / 45
						6045 60 / 45
						6245 62 / 45
						6445 64 / 45
						6645 66 / 45
						6845 68 / 45
						7045 70 / 45
						7245 72 / 45
						7445 74 / 45
						7645 76 / 45
						7845 78 / 45
						8045 80 / 45
						8245 82 / 45
						8445 84 / 45
						8645 86 / 45
						8845 88 / 45

SN = standardmutter. EN = jordningsmutter. Andra insatser mot förfrågan.



