



VERSCHWINDSCHARNIER HIGHLANDER FÜR SCHNELLMONTAGE 120°

Verschwandscharnier mit patentierter Funktion für Schnellmontage: die Tür kann leicht mit montiertem Scharnier eingehängt werden.



Dazu wird die Tür mit dem montierten Türteil in das am Rahmen befestigten Rahmenteil gedrückt. Beim Schließen rastet Türteil mit hörbarem „Klick“. Nach Öffnung der Tür lässt sich der rote Sicherungsschieber betätigen.

MATERIAL

Türteil: Stahl

Rahmenteil: Zinkdruckguss, schwarz pulverbeschichtet

Stift: Messing, vernickelt

Sicherheitszunge: Polyamid glasfaserverstärkt (PA6GF30), schwarz

Federscheibe: Messing, vernickelt

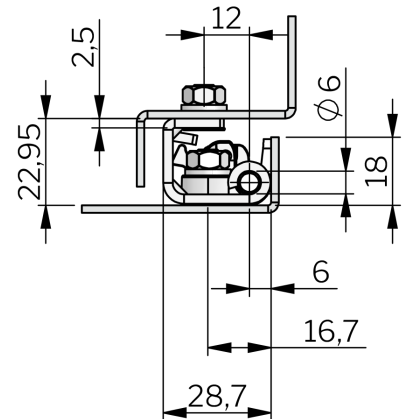
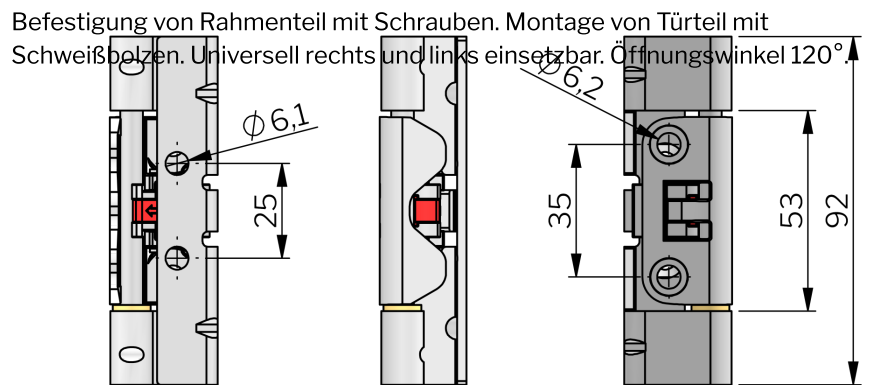
ÄHNLICHE PRODUKTE

Ähnliche Produkte: 3-094, 3-096, 3-090, 3-091

Use the Index Code at industrilas.com

TESTS & STANDARDS

Normen: DIN EN 61373



Bestell-Nr.	Description	Hole spacing
311417	Highlander	40 mm
313021	Highlander	25 mm

Industrilas
— When access counts —

