



DOBRADIÇA AJUSTÁVEL LIFT OFF KLIMA-FLEX 180°

Dobradiça projetada para portas com isolamento térmico em unidades HVAC combinadas com a Dobradiça-Fecho Gen2. Montagem universal esq./dir. e ângulo de abertura 180°. Com a porta na posição aberta o sistema de remoção "Click" permite que a porta possa ser removida completamente sem a utilização de nenhuma ferramenta.

Montada na superfície da porta ou no quadro com Parafusos ou Rebites.

A parte do Quadro pode ser fornecida com alturas entre 0-25mm.



MATERIAL

Bushing: Aço inox 303

Door part: Zamak, zincado

Frame part: Glass fibre reinforced Polyamide (PA6GF30)

Pin: Brass, nickel plated

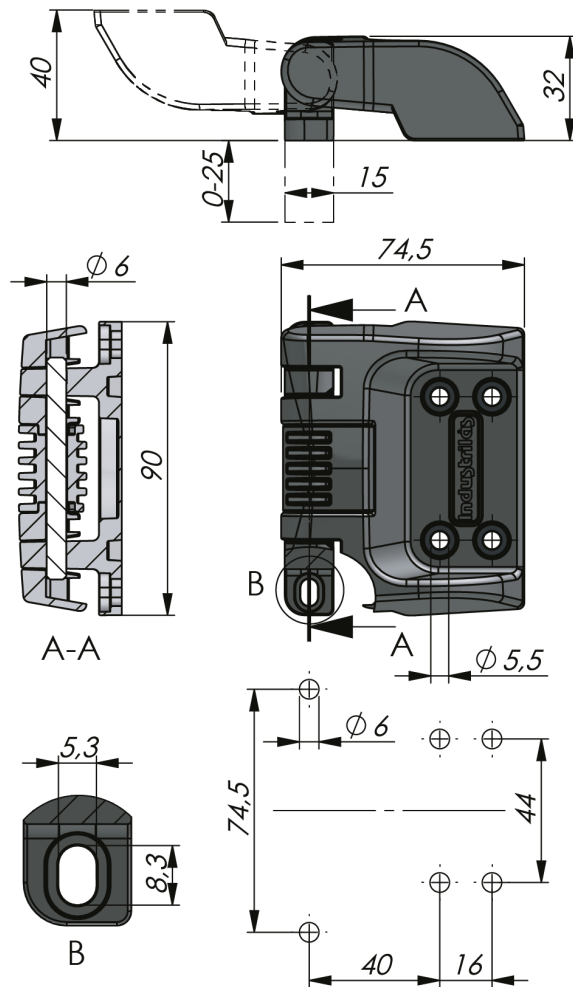
RELATED PRODUCTS

Latching hinges: 2-317ef

Use the Index Code at industriilas.com

TESTS & STANDARDS

The frame part is the same as for the Compression Latching Hinge on Index Code 3-155ab. This makes it possible whenever needed to switch from a left hinged door to a right hinged door, and vice versa, when this hinge is used in combination with the Compression Latching Hinge on Index Code 3-155ab. With this setup the door can also be removed completely.



Industriilas
— When access counts —

P/N	Descrição	Offset
2651-510050	Hinge for insulated doors	0 mm
2651-511050	Hinge for insulated doors	10 mm