



KLIMA-FLEX CHARNIÈRE DÉGONDABLE RÉGLABLE À 180°

Cette charnière dégondable est conçue pour être utilisée sur des portes isolées, avec la charnière à loquet Klima-flex Gen2. Elle permet un montage universel à droite et à gauche, angle d'ouverture 180°. Quand la porte est en position ouverte, la fonction intelligente de dégagement rapide vous permet de retirer la porte et sa fixation sans utiliser d'outil.

La charnière est montée sur la surface du cadre et de la porte à l'aide de rivets ou de vis.

La partie cadre peut être fournie avec des largeurs et des décalages compris entre 0 et 25 mm.



MATÉRIAU

Bushing: Brass, black zinc plated

Door part: Glass fibre reinforced polyamid (PA6GF30)

Frame part: Zinc die cast, black texture powder coated

Pin: Acier inoxydable 303

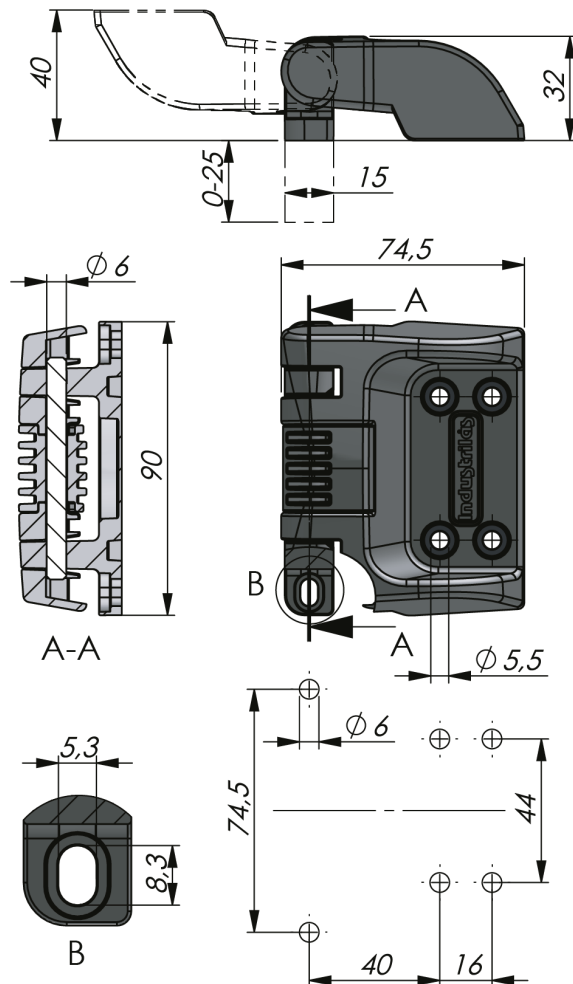
RELATED PRODUCTS

Latching hinges: 2-317ef

Use the Index Code at industrilas.com

TESTS & STANDARDS

The frame part is the same as for the Compression Latching Hinge on Index Code 3-155ab. This makes it possible whenever needed to switch from a left hinged door to a right hinged door, and vice versa, when this hinge is used in combination with the Compression Latching Hinge on Index Code 3-155ab. With this setup the door can also be removed completely.



Industrilas
— When access counts —

P/N	Description	Offset
2651-510050	Hinge for insulated doors	0 mm
2651-511050	Hinge for insulated doors	10 mm