

DOBRADIÇA AJUSTÁVEL KLIMA-FLEX - 3D 180°



Dobradiça desenhada para facilitar a instalação em portas com isolamento térmico. Ajustável nas três dimensões 3mm nos eixos X, Y e Z.

Fornecida com parafusos e placa de montagem.



MATERIAL

Hinge: Glass fibre reinforced polyamide (PA6GF30)

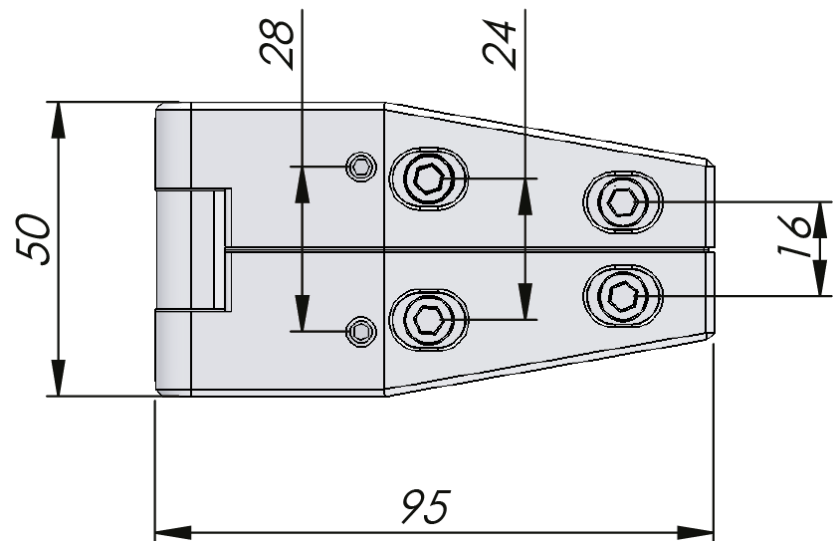
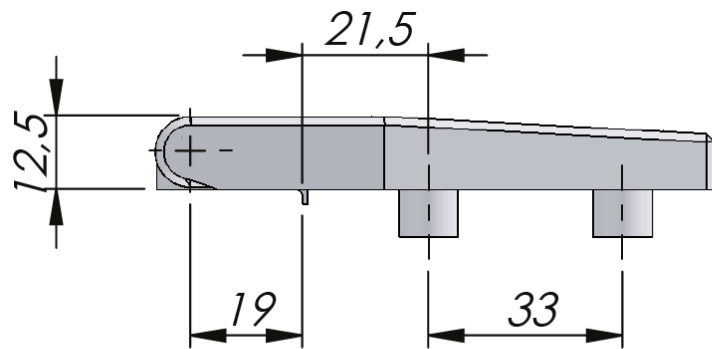
Pin: Steel, zinc plated or untreated

Mounting plate: Aço inox 304

RELATED PRODUCTS

Similar products: 3-160

Use the Index Code at industriilas.com



P/N	Tratamento de superfície
321151-3D	Zinc plated
321651-3D	Preto

Industriilas
— When access counts —

