

KLIMA-FLEX 可调式三维铰链 180°



专门设计的铰链，可简化隔热门上的安装。可在 X 轴、Y 轴和 Z 轴上调整 3 毫米。随附调节螺钉和固定板。



材质

铰链: 尼龙6+30%玻纤

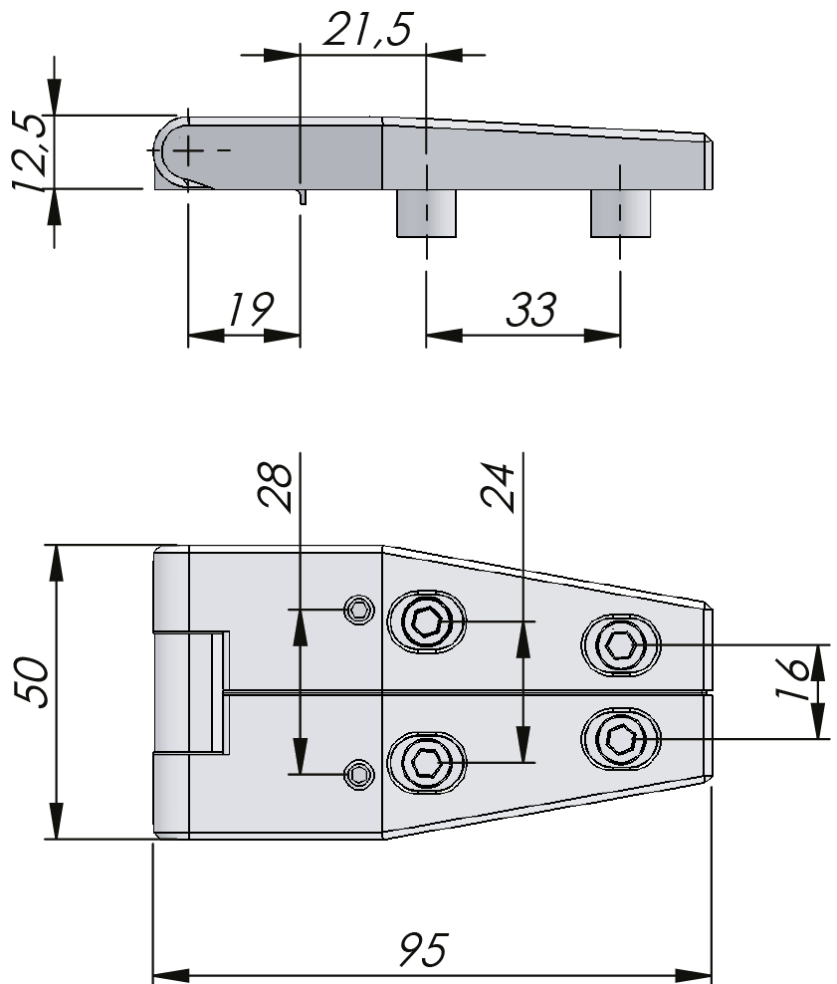
销: Steel, zinc plated or untreated

安装板: 不锈钢304

相关产品

类似产品: 3-160

索引编号见网站 industrilas.com



Industrilas
— When access counts —

