

KLIMA-FLEX EINSTELLBARES 3D-SCHARNIER 180°



Spezialscharniere für einfachere Montage bei isolierten Türen. Einstellbereich von 3 mm auf X-, Y- und Z-Achse.

Einstellschrauben und Befestigungsplatte im Lieferumfang enthalten.



MATERIAL

Scharnier: Polyamid glasfaserverstärkt (PA6GF30)

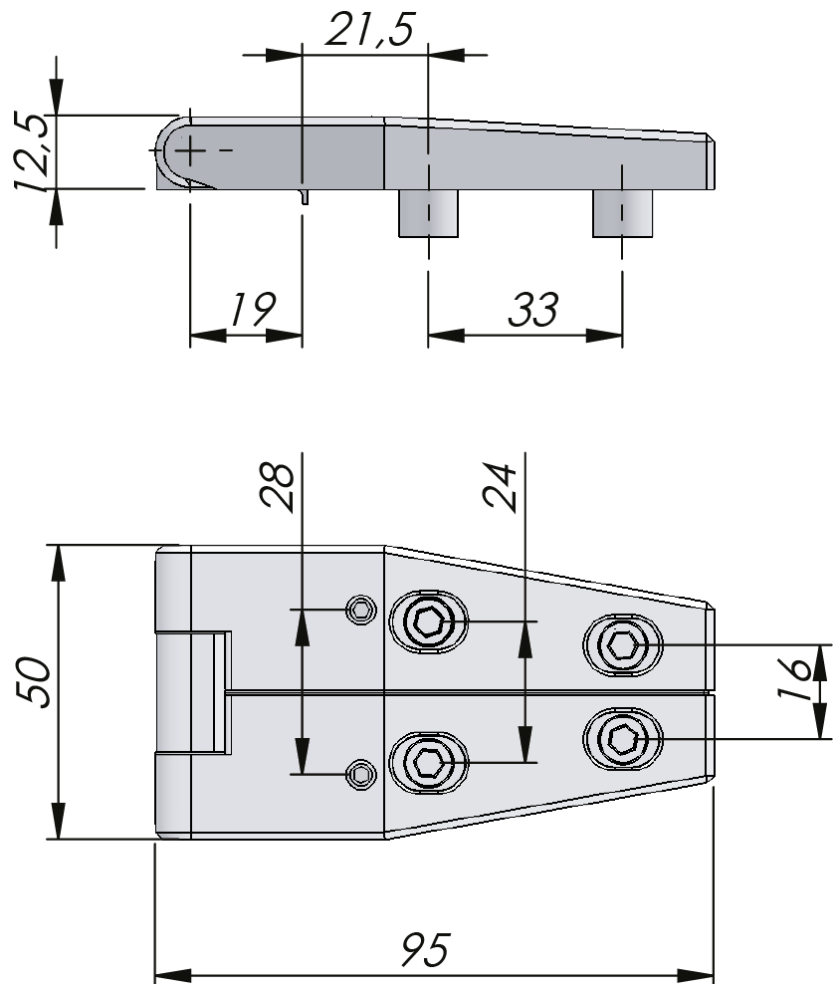
Stift: Stahl, roh oder verzinkt

Befestigungsplatte: Edelstahl 304

ÄHNLICHE PRODUKTE

Ähnliche Produkte: 3-160

Use the Index Code at [industrilas.com](https://www.industrilas.com)



Bestell-Nr.	Oberfläche
321151-3D	Verzinkt
321651-3D	Schwarz

Industrilas
— When access counts —

