

KLIMA-FLEX STÄLLBART 3D-GÅNGJÄRN, 180°



Specialkonstruerat gångjärn för enklare montering på isolerade dörrar. Ställbart i X-, Y- och Z-led med 3 mm. Levereras med ställskruvar och fästplatta.

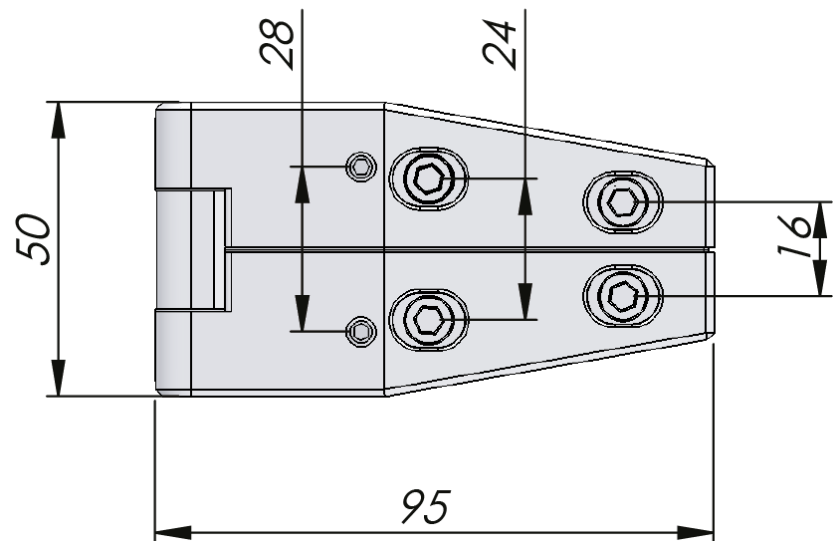
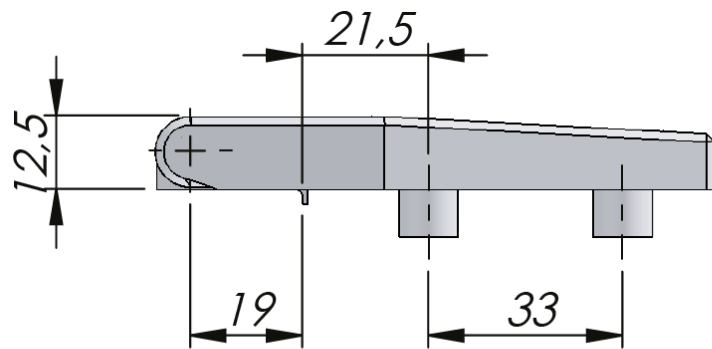


MATERIAL

Gångjärn: Zinc die cast, zinc plated or black texture powder coated
Pin: Stål, förzinkad
Mounting plate: Zinc die cast, zinc plated

RELATERADE PRODUKTER

Liknande produkter: 3-160
 Use the Index Code at industrilas.com



Industrilas
 — When access counts —

Artikelnummer	Ytbehandling
321151-3D	Zinc plated
321651-3D	Svart

