

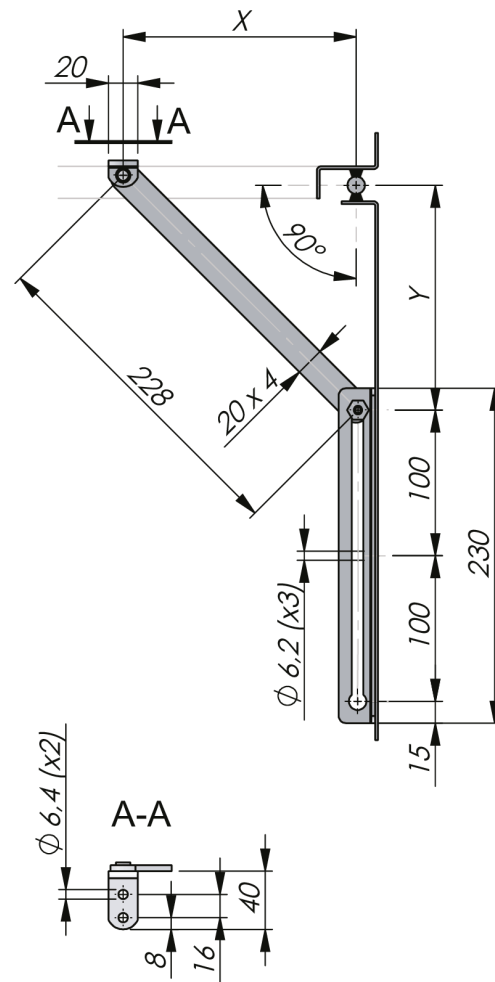
# 门体固定夹

重型门体固定夹，可自动将门锁定在敞开位置。适用左右安装方式。螺钉安装。



## 材质

Door retainer: Stainless steel 304, Steel, zinc plated or black coated



**Specifications**

**Description - opening angle X=mm Y=mm Min. door width**

90°	140	180	403 mm
105°	120	166	389 mm
120°	110	150	373 mm
135°	100	146	369 mm