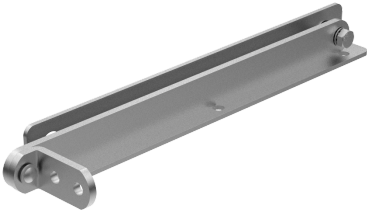


SUPPORT PORTE

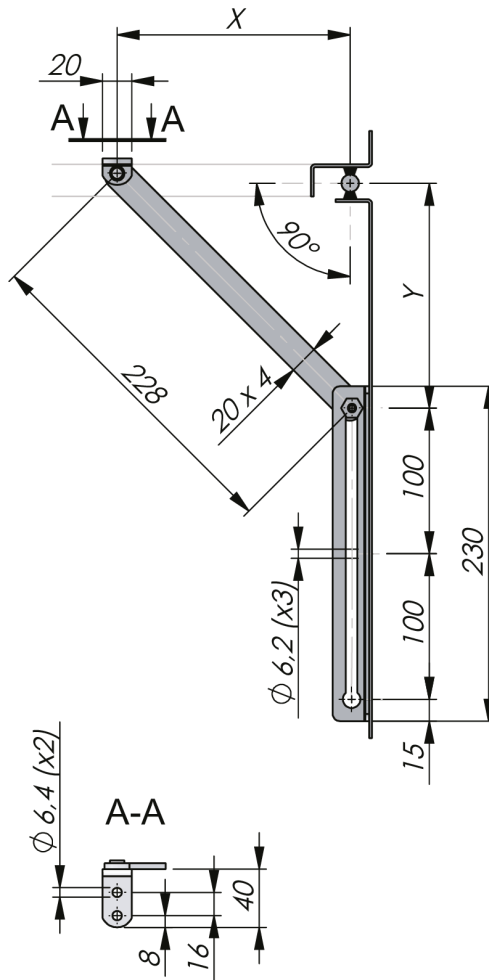


Dispositif de retenue de porte ultra résistant qui verrouille automatiquement la porte en position grande ouverte. Montage universel à gauche ou à droite. Montage à vis.



MATÉRIAU

Door retainer: Stainless steel 304, Steel, zinc plated or black coated



Industralas
— When access counts —

P/N	Matériau	Traitement de surface
542104	Acier	Zinc plated
542504	Acier	Noir

Specifications

Description - opening angle X=mm Y=mm Min. door width

90°	140	180	403 mm
105°	120	166	389 mm
120°	110	150	373 mm
135°	100	146	369 mm