

TÜRFESTSTELLER

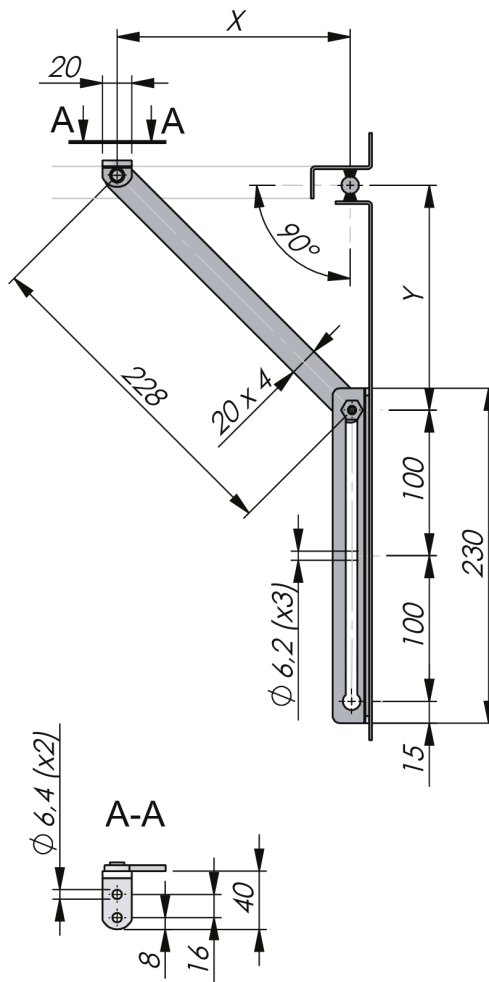


Stabiler Türfeststeller mit selbstständiger Arretierung in der gewünschten Öffnungsposition. Universell rechts oder links einsetzbar. Montage mit Schrauben.



MATERIAL

Türfeststeller: Stainless steel 304, Steel, zinc plated or black coated



Industralas
— When access counts —

Bestell-Nr.	Material	Oberfläche
542104	Stahl	Verzinkt
542504	Stahl	Schwarz

Einbaumaße

Öffnungswinkel X = mm Y = mm Min. Türbreite

90°	140	180	403 mm
105°	120	166	389 mm
120°	110	150	373 mm
135°	100	146	369 mm