

# INSPEKTIONSFÖNSTER, FYRKANTIGT

Fyrkantigt inspektionsfönster av transparent slagåligt polykarbonat. Avsett för ventilationsaggregat med isolerade dörrar. Fönstret har inbyggd tätning och lämpar sig för aggregat med över- eller undertryck. Enkel montering med åtta gängskärande rostfria skruvar endast från ena sidan.

Ingen fästnanordning på insidan, vilket säkerställer en perfekt värmebarriär. Monteringskruvar medföljer.

Damm och vattentätt enligt IP66.

IP66

VDI  
6022

## MATERIAL

**Skruv:** Rostfritt stål 304  
**Tätning:** Foam rubber, EPDM  
**Spacer:** Black ABS  
**Fönster:** Polycarbonate V0, UV stabilized

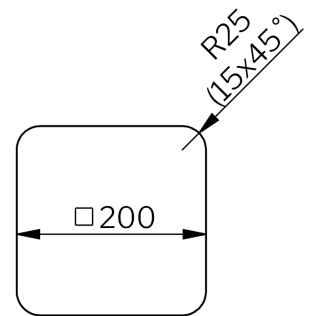
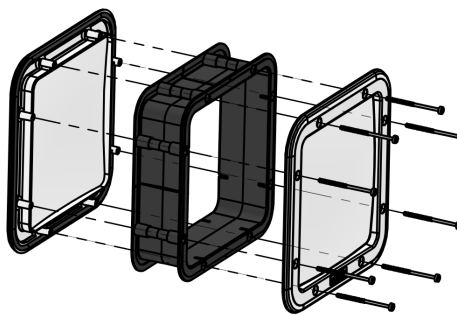
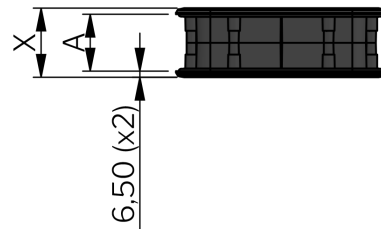
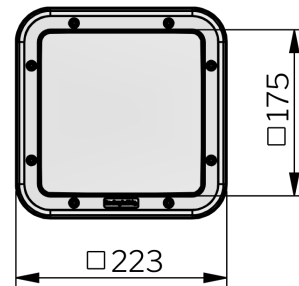
## RELATERADE PRODUKTER

**Liknande produkter:** 5-255  
**Tillbehör:** 5-425  
 Use the Index Code at [industrilas.com](http://industrilas.com)

## TESTS & STANDARDS

Sealed according to L1 DIN EN 1886.  
 Inspection windows for other door thicknesses upon request. Customer logo may be included upon request. Door thickness tolerance:  $\pm 2$  mm.  
 Window material (Polycarbonate/Macrolone 6555) is approved according to VDI 6022, sheet 1 (04/2006) for microbiologically inert material. UL94V resistant.

**Standarder:** IP66, VDI 6022



Artikelnummer	Beskrivning	A [mm]	X [mm]
506002-40	223 x 223 mm	40	53
506002-50	223 x 223 mm	50	63
506002-60	223 x 223 mm	60	73

**Industrilas**  
 — When access counts —