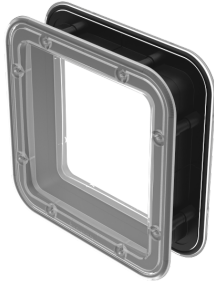


# JANELA DE INSPEÇÃO QUADRADA



Janela de inspeção quadrada em policarbonato transparente e resistente a impacto. Adequado para aplicações de HVAC em portas com isolamento Térmico ou duplas. A janela está equipada com uma junta integrada e é adequado para unidades com pressão positiva ou negativa. A montagem usa oito parafusos de aço inoxidável auto-atarraxante de um lado só.

Nenhum parafuso de fixação no interior evita ponte térmica. Os parafusos de montagem estão incluídos.

IP66

VDI  
6022

## MATERIAL

**Parafuso:** Steel, zinc plated or stainless steel 304

**Sealing:** Foamed PUR-gasket (polyurethane)

**Spacer:** Black ABS

**Window:** Polycarbonate V0, UV stabilized

## RELATED PRODUCTS

**Similar products:** 5-253, 5-256, 5-255

**Accessories:** 5-425

Use the Index Code at [industriilas.com](http://industriilas.com)

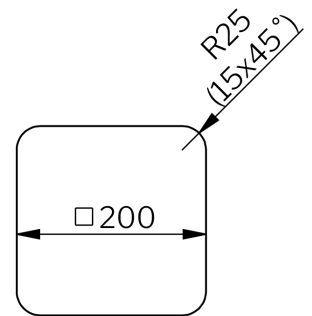
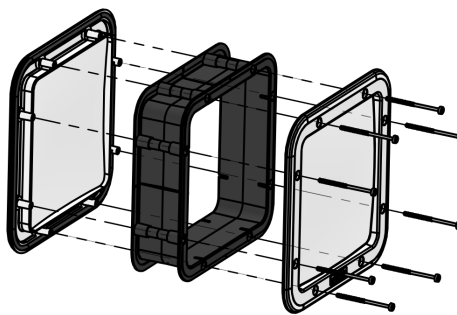
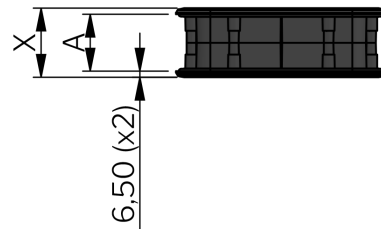
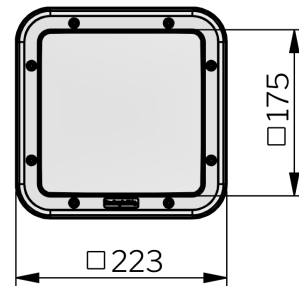
## TESTS & STANDARDS

Sealed according to L1 DIN EN 1886.

Inspection windows for other door thicknesses upon request. Customer logo may be included upon request. Door thickness tolerance:  $\pm 2$  mm.

Window material (Polycarbonate/Macrolone 6555) is approved according to VDI 6022, sheet 1 (04/2006) for microbiologically inert material. UL94V resistant.

**Classifications:** IP66, VDI 6022



P/N	Descrição	A [mm]	X (mm)
506002-40	223 x 223 mm	40	53
506002-50	223 x 223 mm	50	63
506002-60	223 x 223 mm	60	73

**Industriilas**  
— When access counts —