

SICHTFENSTER ECKIG

Eckiges Sichtfenster aus transparentem, schlagfestem Polycarbonat. Für Klimaanlagen mit isolierten oder doppelwandigen Türen konzipiert. Das Fenster besitzt eine integrierte Dichtung und eignet sich für den Einsatz bei Über- oder Unterdruck. Einfache Verschraubung mit acht Edelstahlschrauben von der Außenseite.

Vollständige thermische Trennung, da innen keine Befestigungselemente verbaut sind. Befestigungsschrauben im Lieferumfang enthalten.

IP66

VDI
6022

MATERIAL

Schraube: Stahl, verzinkt oder Edelstahl 304

Dichtung: PUR Schaum

Distanzrahmen: ABS Kunststoff schwarz

Sichtfensterhälften: Polycarbonate V0, UV stabilized

ÄHNLICHE PRODUKTE

Ähnliche Produkte: 5-255

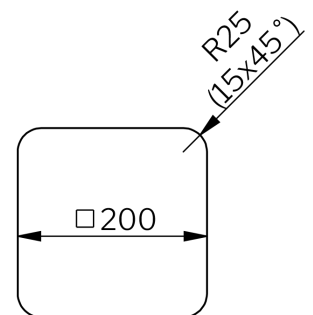
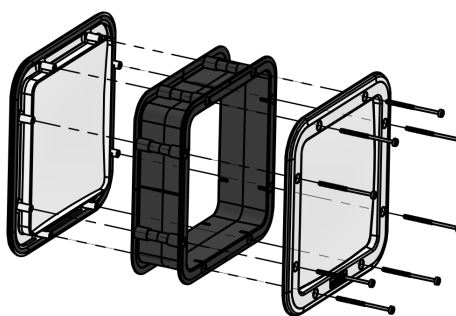
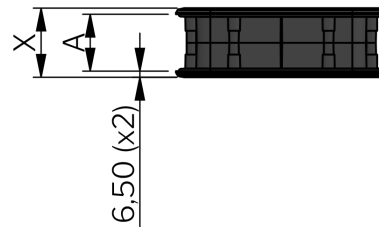
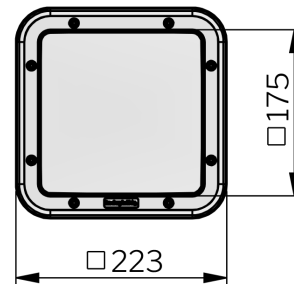
Zubehör: 5-425

Use the Index Code at industrilas.com

TESTS & STANDARDS

Das Fenster kann durch den Distanzrahmen auf die Paneelstärke des Kunden angepasst werden. Abbildung: Paneelstärke 60 mm, weitere Abmessungen auf Anfrage/siehe Tabelle. Toleranz Paneelstärke: +/- 2 mm.

Normen: IP66, VDI 6022



Bestell-Nr.	Description	A [mm]	X (mm)
506002-40	223 x 223 mm	40	53
506002-50	223 x 223 mm	50	63
506002-60	223 x 223 mm	60	73

Industrilas
— When access counts —