



3D-INTELLICLAMP 40 × 80 MM

3D-Intelliclamp för anslutning av sektioner eller enheter. The 3D-Intelliclamp™ riktar upp separata enheter i X-, Y- och Z-led när genomföringsbulten dras åt. Ger en robust sammanfogning med perfekt uppriktning av ytorna. Montering med nitar eller skruvar. Varje 3D-Intelliclamp består av två sammankopplade halv, genomföringsbult och mutter.

VDI
6022

MATERIAL

Interlocking parts: Zinc die cast, black texture powder coated or zinc plated

Through-bolt and nut (M8): Stål, förzinkad

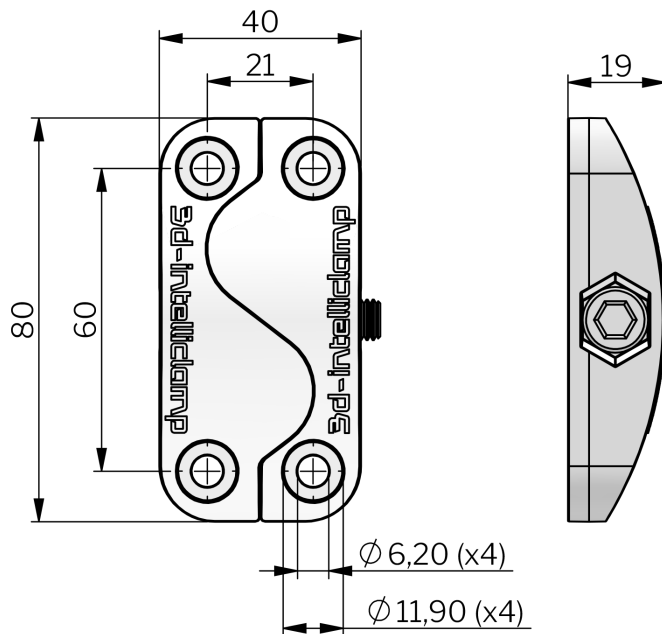
RELATERADE PRODUKTER

Liknande produkter: 5-402, 5-401

Use the Index Code at industrilas.com

TESTS & STANDARDS

Tighten the through-bolt using a 6 mm hexagon key (Allen key). Screws, bolts or rivets for mounting are not included



Industrilas
— When access counts —

Artikelnummer	Beskrivning	Ytbehandling
275015-01	3D-Intelliclamp™ 40 x 80 mm	Svartlackerad zink
275015-02	3D-Intelliclamp™ 40 x 80 mm	Zinc plated