



3D-INTELLICLAMP 40X80MM

3D-Intellclamp pour la connexion de sections ou d'unités. La pince 3D-Intellclamp aligne les unités séparées sur les axes X, Y et Z lorsque le boulon traversant est serré. Fournit une connexion solide avec un alignement parfait des surfaces. Montage à l'aide de rivets ou de vis. Chaque pince 3D-Intellclamp se compose de deux moitiés qui s'emboîtent, d'un boulon traversant et d'un écrou.

VDI
6022

MATÉRIAU

Interlocking parts: Zinc die-cast, black texture powder coated or zinc plated

Through-bolt and nut (M8): Acier, galvanisé

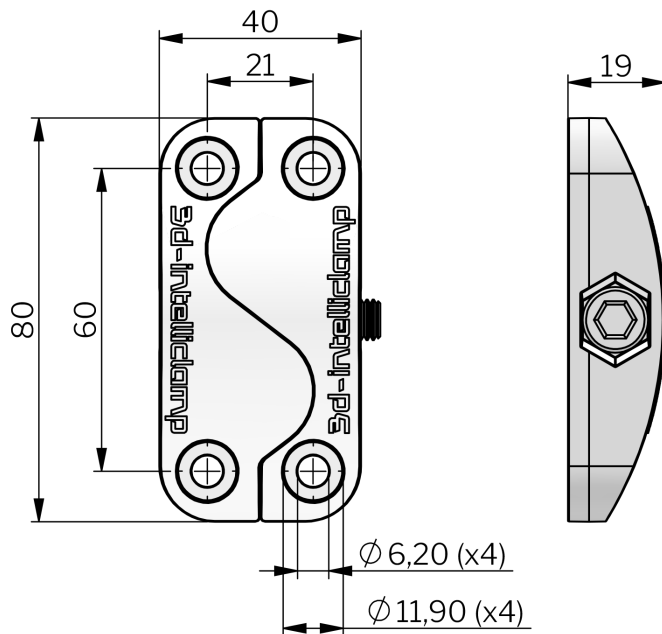
RELATED PRODUCTS

Similar products: 5-402, 5-401

Use the Index Code at industrilas.com

TESTS & STANDARDS

Tighten the through-bolt using a 6 mm hexagon key (Allen key). Screws, bolts or rivets for mounting are not included



Industrilas
— When access counts —

P/N	Description	Traitement de surface
275015-01	3D-Intellclamp™ 40 x 80 mm	Revêtement en poudre noir texturé
275015-02	3D-Intellclamp™ 40 x 80 mm	Zinc plated