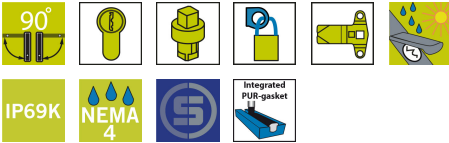


FECHO ESCAMOTEÁVEL EM AÇO INOX



Fecho em aço inox para acionar Cremona à prova de corrosão com maçaneta embutida pode ser fornecido com tambor para chave yale de 40mm ou miolo. Travamento ocorre com o acionamento do miolo.



MATERIAL

Maçaneta: Zinc die cast, black coated or fibre glass reinforced polyamide (PA6GF30)

RELATED PRODUCTS

Rod latch systems: 1-008.51, 2-540, 2-541

Keys: 2-372, 2-370

Similar products: 6-010

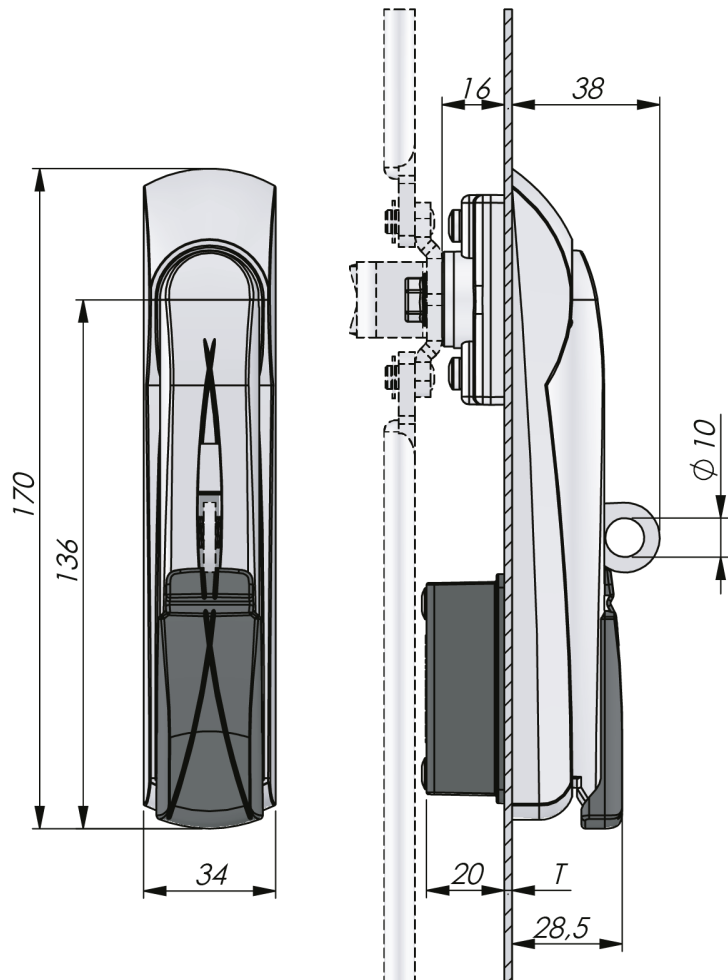
Cylinders: 1-209, 1-210

Use the Index Code at industrilas.com

TESTS & STANDARDS

Classifications: IP6K, NEMA 4

Cutout: Version C



Industrilas
— When access counts —

Make your selections in each column to create your article number (AAAAAABCD-EEEE)

AAAAAA	Description material	B	Rotação de abertura	C	Espessura T da porta	D	PDL	EEE	Miolo/Cilindro	E	Cobertura contra poeira
123031	Aço inox 316	1	90 ° sentido horário ou anti-horário	1	0,8 - 1,5 mm	0	Sem	C01	Sextavado 11	U	Sem
		2	90 ° sentido anti-horário	2	1,6 - 2,5 mm	1	Sim	C47	Sextavado rebaixado com pino de 8/3 mm	D	Sim
		3	90° clockwise	3	2,6 - 3,5 mm			C41	Fenda rebaixada		
								C60	Cilindro de perfil		

PDL = Spring loaded padlock loop retracts when handle is released.

Version C

