



FECHO LINGUETA EM AÇO INOX 18MM

Este fecho lingueta é composto de bucha, porca, miolo, arruela, parafuso e lingueta. Para se obter o grau de proteção IP66, um O-ring e uma gaxeta formada no lugar são aplicados. O fecho pode ser entregue totalmente desmontado, parcialmente montado com a lingueta avulsa, ou totalmente montado. Atende ao Grau de proteção NEMA 4 para entrada de água.



MATERIAL

Cam : Steel, passivated

Housing: Stainless steel 303 or stainless steel 316

Insert: Zamak, cromado

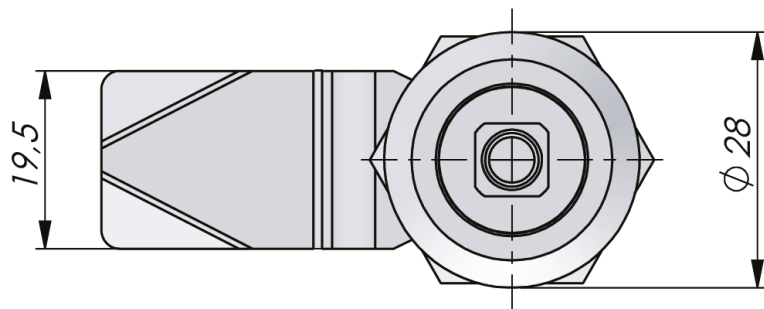
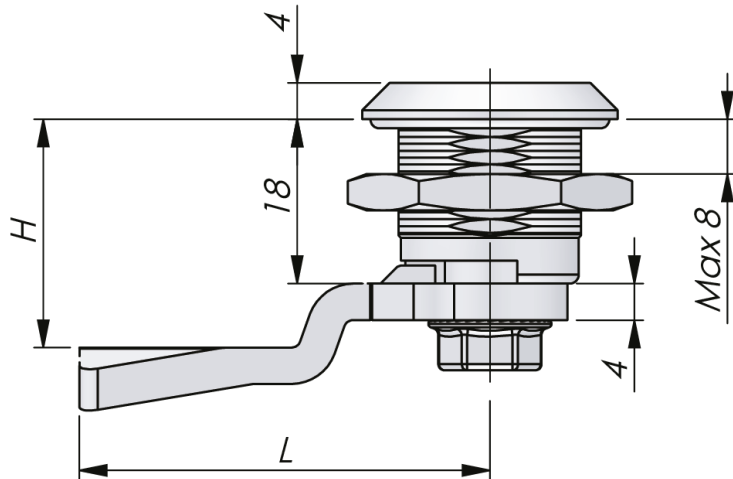
Porca: Aço inox 316

TESTS & STANDARDS

* = also classed "Waterproof according to NEMA 4"

Classifications: IP66, NEMA 4

Cutout: COMBI



Industralas
— When access counts —

Make your selections in each column to create your article number (AAAA-BCCDEF-HLLL)

AAAA Housing		B Porca	CC Insert	D Material do miolo e da bucha	E Montagem	F Cam	HHLL H/L em mm
2313	Aço inox 303	3 Aço inox 303	01 Quadrado 6	3 Aço inox 303	0 IP54 - not assembled	3 Aço inox 304	0000 Sem lingueta
2319	Aço inox 316	9 Aço inox 316	03 Quadrado 7	9 Aço inox 316	1 IP66 - not assembled	9 Aço inox 316	0445 4 / 45
			05 Quadrado 8		2 IP54 - enclosed cam		0645 6 / 45
			07 Quadrado 8 - com fendas		3 IP66 - enclosed cam		0845 8 / 45
			08 Quadrado 8 / M6		4 IP54 - assembled		1045 10 / 45
			11 Quadrado 8 - rebaixado		5 IP66 - montado		1245 12 / 45
			14 Triângulo 7				1445 14 / 45
			15 Triângulo 8				1645 16 / 45
			16 Triângulo 10				1845 18 / 45
			22 Universal 3mm				2045 20 / 45
			24 Universal 5mm				2245 22 / 45
			26 Fenda				2445 24 / 45
			41 Slotted recessed				2645 26 / 45
							2845 28 / 45
							3045 30 / 45
							3245 32 / 45
							3445 34 / 45
							3645 36 / 45
							3845 38 / 45
							4045 40 / 45
							4245 42 / 45
							4445 44 / 45
							4645 46 / 45
							4845 48 / 45
							5045 50 / 45

