



KVARTSVARVSLÅS, ROSTFRITT STÅL, 18 MM

Det kompletta låset består av hus, mutter, insats, bricka, skruv och regel. För att uppnå kapslingsklass IP66 används en O-ring och en platsgjuten polyuretanskumpackning. Låset kan levereras omonterat, förmonterat med kapslad regel eller fullt monterat. Vattentätethet enligt NEMA 4.



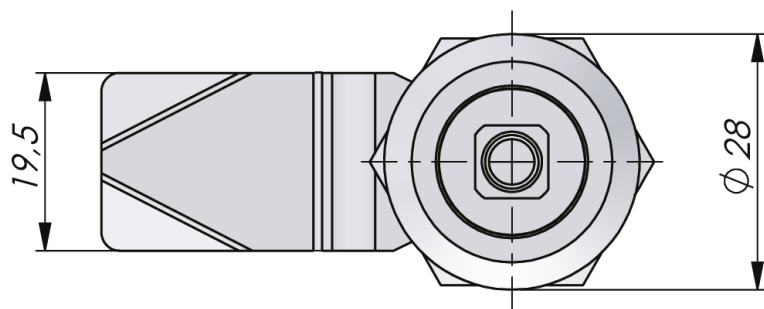
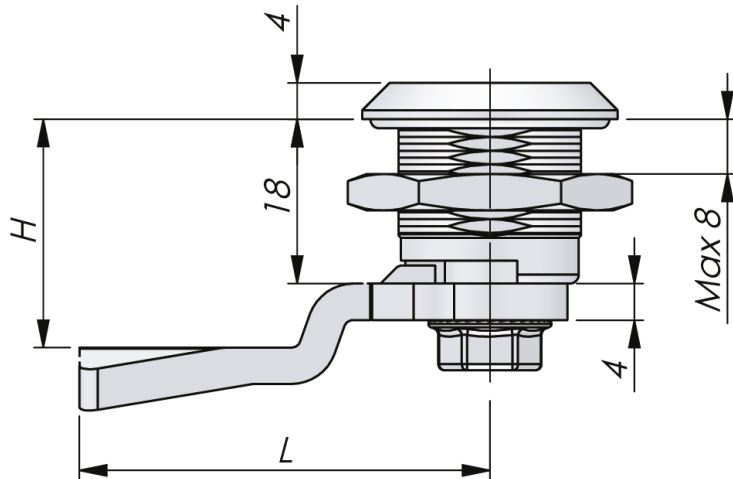
MATERIAL

Regel: Stainless steel 304 or stainless steel 316
Låshus: Stainless steel 303 or stainless steel 316
Insats: Stainless steel 303 or stainless steel 316
Nut: Stainless steel 303 or stainless steel 316

TESTS & STANDARDS

* = also classed "Waterproof according to NEMA 4"

Standarder: IP66, NEMA 4
Hålbild: COMBI



Industrilås
 — When access counts —

Make your selections in each column to create your article number (AAAA-BCCDEF-HHLL)

AAAA Låshus		B Nut	CC Insats	D Material insert and housing	E Montering	F Regel	HHLL H/L i mm
2313	Rostfritt stål 303	3 SS 303	01 Fyrkant 6	3 SS 303	0 IP54 - ej monterad	3 SS 304	0000 Ingen regel
			03 Fyrkant 7	9 SS 316			
2319	Rostfritt stål 316	9 SS 316	05 Fyrkant 8		1 IP66 - ej monterad	9 SS 316	0445 4 / 45
			07 Square 8 / slotted		2 IP54 - regel bifogas		0645 6 / 45
			08 Fyrkant 8 / M6		3 IP66 - enclosed cam		0845 8 / 45
			11 Square 8 / recessed		4 IP54 - monterad		1045 10 / 45
			14 Trekant 7		5 IP66 - monterad		1245 12 / 45
			15 Trekant 8				1445 14 / 45
			16 Trekant 10				1645 16 / 45
			22 Double bit 3				1845 18 / 45
			24 Double bit 5				2045 20 / 45
			26 Slotted				2245 22 / 45
			41 Slotted recessed				2445 24 / 45
							2645 26 / 45
							2845 28 / 45
							3045 30 / 45
					3245 32 / 45		
					3445 34 / 45		
					3645 36 / 45		
					3845 38 / 45		
					4045 40 / 45		
					4245 42 / 45		
					4445 44 / 45		
					4645 46 / 45		
					4845 48 / 45		
					5045 50 / 45		



