



LOQUET QUART DE TOUR INOX 18 MM

Ce loquet complet se compose d'un boîtier, d'un écrou, d'un insert, d'une rondelle, d'une vis et d'une came. Pour atteindre le degré de protection IP66, un joint torique et un joint en mousse de polyuréthane coulé sur place sont appliqués. Le loquet peut être fourni non assemblé, pré-assemblé avec une came incluse ou complètement assemblé. Étanche selon la norme NEMA 4.



MATÉRIAU

Cam: Stainless steel 304 or stainless steel 316

Housing: Stainless steel 303 or stainless steel 316

Insert: Stainless steel 303 or stainless steel 316

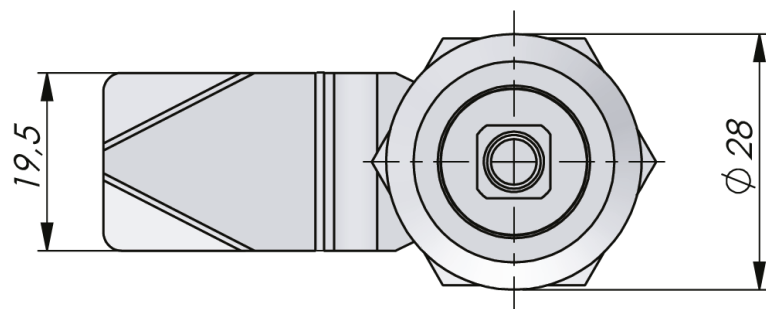
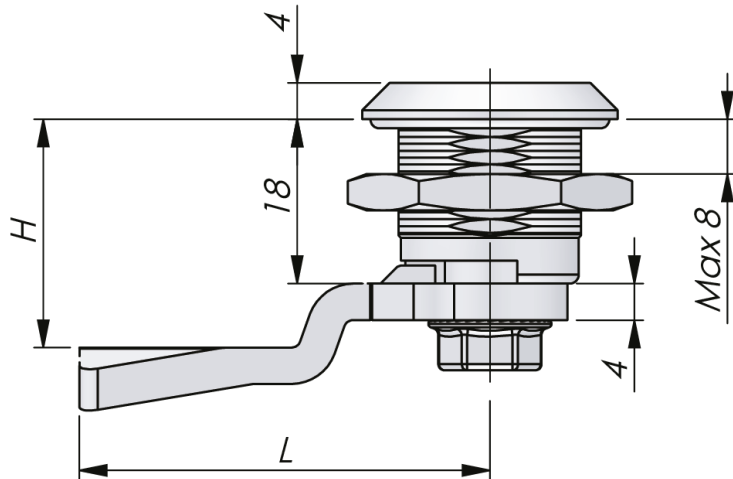
Écrou: Stainless steel 303 or stainless steel 316

TESTS & STANDARDS

* = also classed "Waterproof according to NEMA 4"

Standards: IP66, NEMA 4

Cutout: COMBI



Industrilas
— When access counts —

Make your selections in each column to create your article number (AAAA-BCCDEF-HLL)

AAAA Housing		B Écrou	CC Insert	D Insert et boîtier matériaux	E Assemblage	F Cam	HLL H/L en mm	
2313	Acier inoxydable 303	3	01 Carré 6	3 Inox 303	0 IP54 - not assembled	3	0000 Sans came	
2319	Acier inoxydable 316		03 Carré 7	9 Inox 316	1 IP66 - not assembled		9	0445 4 / 45
		9	05 Carré 8		2 IP54 - enclosed cam	9	0645 6 / 45	
			07 Carré 8 / fendu		3 IP66 - enclosed cam			0845 8 / 45
			08 Carré 8 / M6		4 IP54 - assembled			1045 10 / 45
			11 Carré 8 / encastré		5 IP66 - assemblé			1245 12 / 45
			14 Triangle 7					1445 14 / 45
			15 Triangle 8					1645 16 / 45
			16 Triangle 10					1845 18 / 45
			22 Double panneton 3					2045 20 / 45
			24 Double panneton 5					2245 22 / 45
			26 Fendue					2445 24 / 45
			41 Slotted recessed					2645 26 / 45
								2845 28 / 45
								3045 30 / 45
								3245 32 / 45
								3445 34 / 45
						3645 36 / 45		
						3845 38 / 45		
						4045 40 / 45		
						4245 42 / 45		
						4445 44 / 45		
						4645 46 / 45		
						4845 48 / 45		
						5045 50 / 45		

