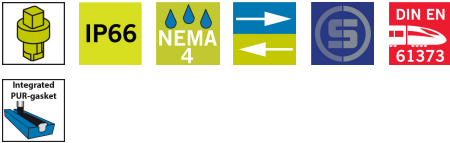


FECHO LINGUETA EM AÇO INOX 18MM ANTI-VIBRAÇÃO



Fecho lingueta anti-vibração que previne abertura não intencional. Para uso na indústria ferroviária vêm com miolo Deutsche Bahn "DB standard". Sentido de abertura universal horário e anti-horário. Grau de proteção IP65, também atende ao grau de proteção contra entrada de água da Norma NEMA 4



MATERIAL

Cam : Steel, passivated

Housing: Aço inox 316

Insert: Zinc die cast, black texture powder coated

Porca: Aço inox 316

Parafuso: Steel, zinc plated or stainless steel 304

Washer: Poliamida

RELATED PRODUCTS

Other materials: 2-120

Similar products: 6-115, 6-134b

Cams: 2-510, 2-520, 2-481, 2-491

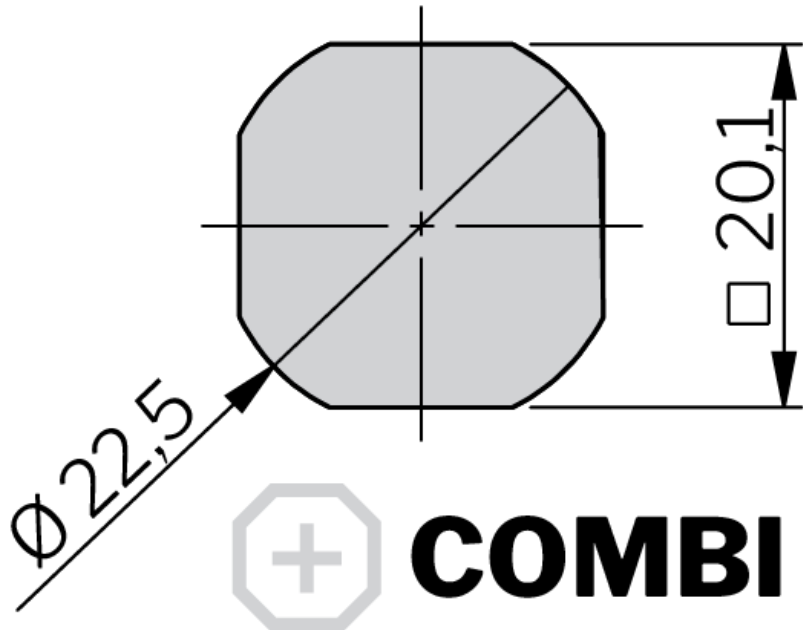
Use the Index Code at industriilas.com

TESTS & STANDARDS

Latches supplied with screw with mechanical thread lock.

Cutout: COMBI

Classifications: IP66, NEMA 4, DIN EN 61373



Make your selections in each column to create your article number (AAAA-BCCDEF-HLL)

AAAA Housing	B Porca	CC Insert	D Material do miolo e da bucha	E Montagem	F Cam	HHLL H/L em mm
2419 Aço inox 316	3 Aço inox 303	30 DB - Deutsche Bahn	9 Aço inox 316	6 IP66 PUR - not assembled	3 Aço inox 304	0000 Sem lingueta
	9 Aço inox 316			7 IP66 PUR - enclosed cam	9 Aço inox 316	0445 4 / 45
				8 IP66 PUR - assembled		0645 6 / 45
						0845 8 / 45
						1045 10 / 45
						1245 12 / 45
						1445 14 / 45
						1645 16 / 45
						1845 18 / 45
						2045 20 / 45
						2245 22 / 45
						2445 24 / 45
						2645 26 / 45
						2845 28 / 45
						3045 30 / 45
						3245 32 / 45
						3445 34 / 45
						3645 36 / 45
						3845 38 / 45
						4045 40 / 45
						4245 42 / 45
						4445 44 / 45
						4645 46 / 45
						4845 48 / 45
						5045 50 / 45

