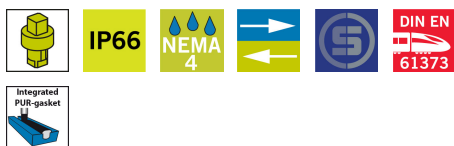




# KVARTSVARVSLÅS, VIBRATIONSRESISTENT, ROSTFRITT STÅL, 18 MM

Vibrationsresistent kvartsvarvslås för användning i järnvägsapplikationer med insats DB-standard (Deutsche Bahn) (tågindustri). Vibrationsresistentheten förhindrar oavsiktlig öppning. Universalrotation medsols eller motsols när låset öppnas eller stängs. Kapslingsklass IP66, även klassificerad som vattentätighet enligt NEMA 4.



## MATERIAL

**Regel:** Stainless steel 304 or stainless steel 316

**Låshus:** Rostfritt stål 316

**Insats:** Rostfritt stål 316

**Nut:** Stainless steel 303 or stainless steel 316

**Skruv:** Rostfritt stål 304

**Bricka:** Rostfritt stål 304

## RELATERADE PRODUKTER

**Other materials:** 2-120

**Liknande produkter:** 6-115, 6-134b

**Reglar:** 2-510, 2-520, 2-481, 2-491

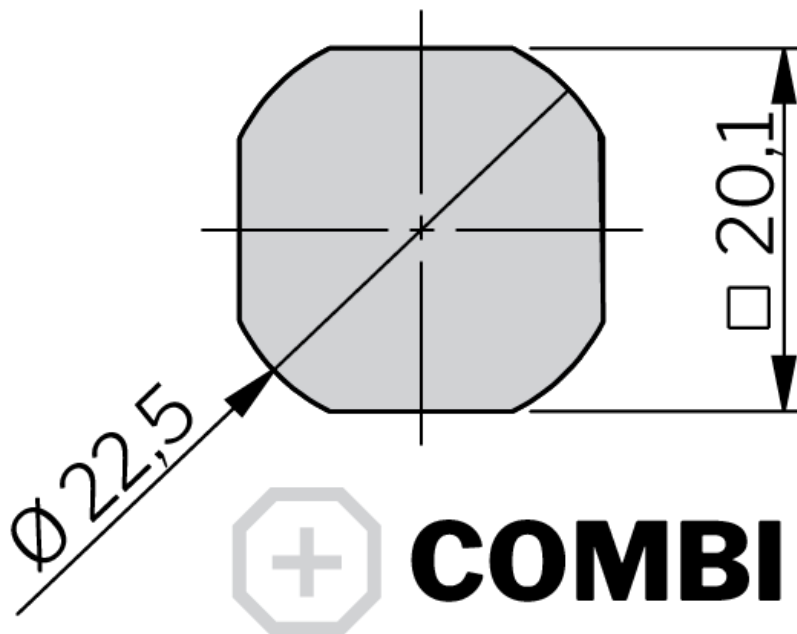
Use the Index Code at [industrilas.com](http://industrilas.com)

## TESTS & STANDARDS

Latches supplied with screw with mechanical thread lock.

**Hålbild:** COMBI

**Standarder:** IP66, NEMA 4, DIN EN 61373



# Industrilas

— When access counts —

**Make your selections in each column to create your article number (AAAA-BCCDEF-HLL)**

AAAA Låshus	B Nut	CC Insats	D Material insert and housing	E Montering	F Regel	HHLL H/L i mm
2419 Rostfritt stål 316	3 SS 303	30 DB - Deutsche Bahn	9 SS 316	6 IP66 PUR - ej monterad	3 SS 304	0000 Ingen regel
	9 SS 316			7 IP66 PUR - regel bifogas	9 SS 316	0445 4 / 45 0645 6 / 45
				8 IP66 PUR - monterad		0845 8 / 45 1045 10 / 45 1245 12 / 45 1445 14 / 45 1645 16 / 45 1845 18 / 45 2045 20 / 45 2245 22 / 45 2445 24 / 45 2645 26 / 45 2845 28 / 45 3045 30 / 45 3245 32 / 45 3445 34 / 45 3645 36 / 45 3845 38 / 45 4045 40 / 45 4245 42 / 45 4445 44 / 45 4645 46 / 45 4845 48 / 45 5045 50 / 45

