



KVARTSVARVSLÅS, VIBRATIONSRESISTENT, ROSTFRITT STÅL, 30 MM

Vibrationsresistent kvartsvarvslås för användning i järnvägsapplikationer med insats DB-standard (Deutsche Bahn) (tågindustri). Vibrationsresistentheten förhindrar oavsiktlig öppning. Universalrotation medsols eller motsols när låset öppnas eller stängs. Kapslingsklass IP65, även klassificerad som vattentätighet enligt NEMA 4.



MATERIAL

Regel: Stainless steel 304 or stainless steel 316
Gaskets: NBR
Låshus: Rostfritt stål 303
Insats: Rostfritt stål 303
Nut: Rostfritt stål 303
O-ring: NBR

RELATERADE PRODUKTER

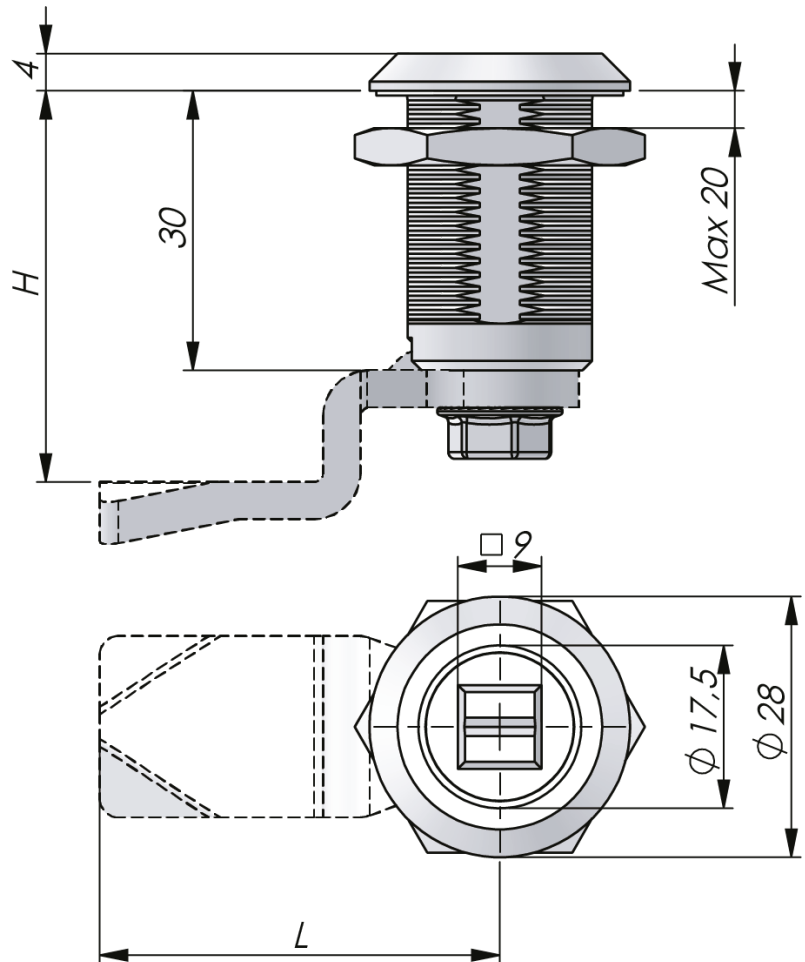
Other materials: 2-120
Liknande produkter: 6-134a
Reglar: 2-510, 2-520, 2-480, 2-490
 Use the Index Code at industrilas.com

TESTS & STANDARDS

Latch is supplied with screw with mechanical thread lock.

Hålbild: COMBI

Standarder: IP65, DIN EN 61373



Industrilas
 — When access counts —

Make your selections in each column to create your article number (AAAA-BCCDEF-HHLL)

AAAA Låshus	B Nut	CC Insats	D Material insert and housing	E Montering	F Regel	HHLL H/L i mm
2373 Rostfritt stål 303	3 SS 303	30 DB - Deutsche Bahn	3 SS 303 9 SS 316	0 IP54 - ej monterad	3 SS 304	0000 Ingen regel
	9 SS 316			1 IP65 - ej monterad	9 SS 316	0445 4 / 45
				2 IP54 - regel bifogas		0645 6 / 45
				3 IP65 - regel bifogas		0845 8 / 45
				4 IP54 - monterad		1045 10 / 45
				5 IP65 - monterad		1245 12 / 45
						1445 14 / 45
						1645 16 / 45
						1845 18 / 45
						2045 20 / 45
						2245 22 / 45
						2445 24 / 45
						2645 26 / 45
						2845 28 / 45
						3045 30 / 45
						3245 32 / 45
						3445 34 / 45
						3645 36 / 45
						3845 38 / 45
						4045 40 / 45
						4245 42 / 45
						4445 44 / 45
						4645 46 / 45
						4845 48 / 45
						5045 50 / 45

