

FECHO DE COMPRESSÃO EM AÇO INOX 35MM.

Fecho de compressão fecha e comprime com um simples movimento contínuo de 180°. O primeiro giro de 90° gira a lingueta para a posição fechada, o segundo movimento de 90° retrai a lingueta em 6mm comprimindo a gaxeta. O fecho é fornecido montado e a lingueta é fornecida em separado. O Grau de proteção é IP65, também classificado como "à prova de água de acordo com a NEMA 4". O Fecho é fornecido com um parafuso com trava química. Outros miolos podem ser fornecidos sob encomenda.



MATERIAL

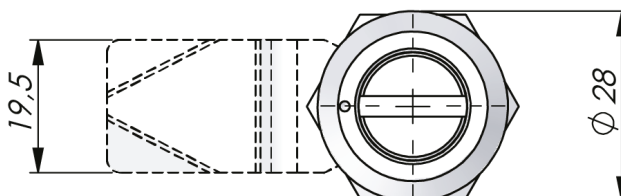
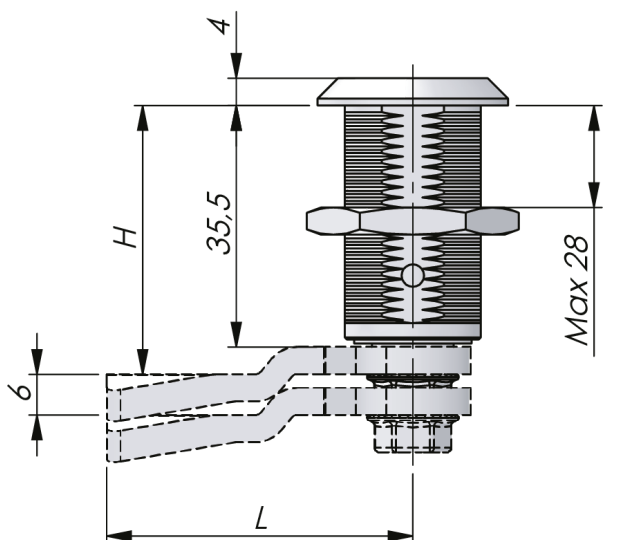
Insert: Aço, zincado
Housing: Aço inox 304
Porca: Aço inox

RELATED PRODUCTS

Other materials: 2-135
Handles and knobs: 2-360
Keys: 2-372, 2-370
Similar products: 6-142
Needed components for a complete system:
 2-411-01, 2-411-02
 Use the Index Code at industrilas.com

TESTS & STANDARDS

Cutout:
Classifications:



Industrilas
 — When access counts —

Make your selections in each column to create your article number (AAAAAA-BB-HHLL)

AAAAAA	Housing	BB	Insert	HHLL	H/L em mm
243087	Aço inox 304	01	Sextavado 11	0000	Sem lingueta
		07	Quadrado 6	2145	21 / 45
		08	Quadrado 7	2345	23 / 45
		09	Quadrado 8 com seta	2545	25 / 45
		11	Quadrado 8/M6*	2745	27 / 45
		12	Triângulo 7	2945	29 / 45
		13	Triângulo 8	3145	31 / 45
		14	Triângulo 10	3345	33 / 45
		15	Triângulo 10/M6	3545	35 / 45
		16	Universal 3mm	3745	37 / 45
		17	Universal 5mm	3945	39 / 45
		18	DB - Deutsche Bahn. Mediante solicitação.	4145	41 / 45
		20	Fenda	4345	43 / 45
		28	Triângulo 10 / M5	4545	45 / 45
		48	Quadrado rebaixado 8	4745	47 / 45
		79	Triângulo 6,5	4945	49 / 45
				5145	51 / 45
				5345	53 / 45
				5545	55 / 45
				5745	57 / 45
				5945	59 / 45
				6145	61 / 45
				6345	63 / 45
				6545	65 / 45
				6745	67 / 45

