



FECHO DE COMPRESSÃO EM AÇO INOXIDÁVEL 35MM.

Fecho de compressão fecha e comprime com um simples movimento contínuo de 180°. O primeiro giro de 90° gira a lingueta para a posição fechada, o segundo movimento de 90° retrai a lingueta em 6mm comprimindo a gaxeta. O Eixo roscado permite o ajuste da posição da lingueta conferindo um amplo range de ajuste. A lingueta é fixa por contra porcas.

O fecho é fornecido montado e a lingueta é fornecida em separado. O Grau de proteção é IP65, também classificado como "à prova de água de acordo com a NEMA 4".



MATERIAL

Counter-nut(s): Aço inox 316

Insert: Aço, zincado

Housing: Aço inox 304

Porca: Aço inox

RELATED PRODUCTS

Other materials: 2-136

Handles and knobs: 2-360

Keys: 2-372, 2-370

Cams: 2-481

Similar products: 6-142

Needed components for a complete system:

2-411-01, 2-411-02

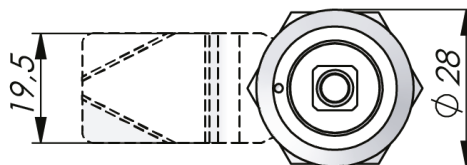
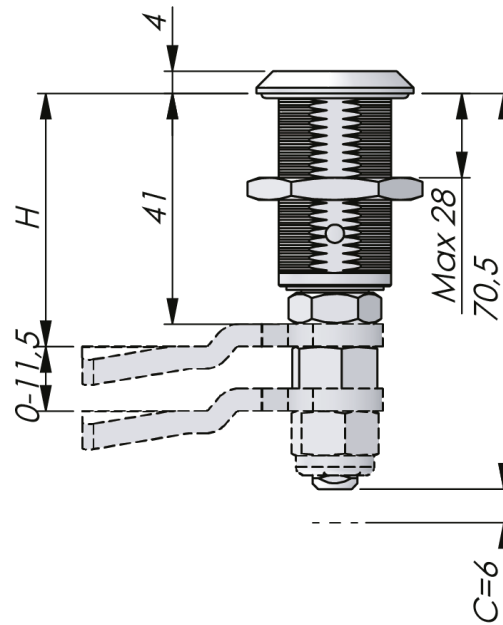
Use the Index Code at industriilas.com

TESTS & STANDARDS

Cutout: COMBI

Classifications: IP65, NEMA 4, DIN EN 61373

One counter-nut is equipped with Nyloc™ thread lock.



P/N	Insert
243089-01	Sextavado 11
243089-07	Quadrado 6
243089-08	Quadrado 7
243089-09	Quadrado 8 com seta
243089-11	Quadrado 8 / M6
243089-12	Triângulo 7
243089-13	Triângulo 8
243089-14	Triângulo 10
243089-15	Triângulo 10/M6
243089-16	Universal 3mm
243089-17	Universal 5mm
243089-18	DB - Deutsche Bahn. Mediante solicitação.
243089-20	Fenda
243089-28	Triângulo 10 / M5
243089-48	Quadrado rebaixado 8
243089-79	Triângulo 6,5

