

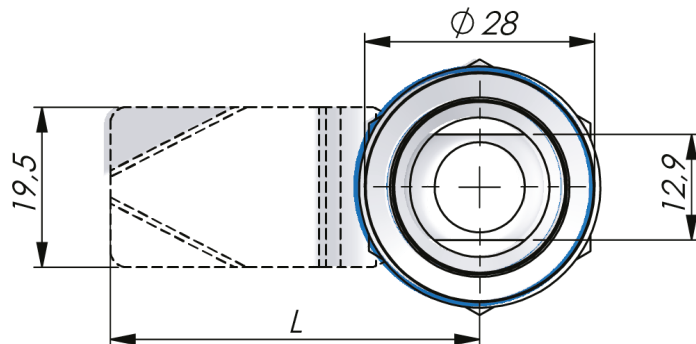
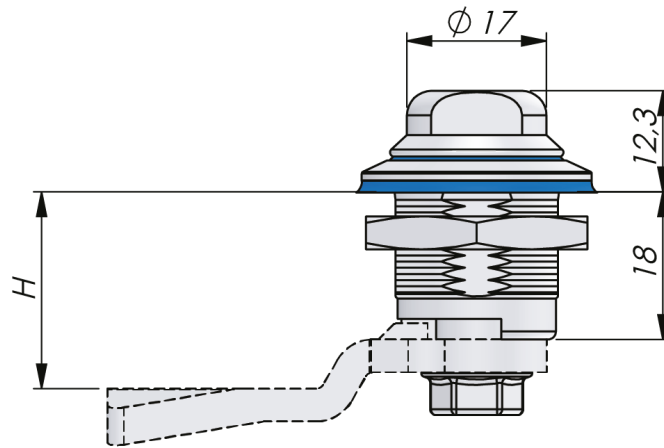


DREHRIEGELVERSCHLUSS MIT HYGIENIC DESIGN AUS EDELSTAHL 18 MM

Dieser Drehriegelverschluss ist korrosionsbeständig und erfüllt Hygieneanforderungen entsprechend der DIN EN ISO 14159. Durch seine polierten Oberflächen ist er in Verbindung mit dem verwendeten Material besonders reinigungsfreundlich und schmutzunempfindlich. Er eignet sich daher für den Einsatz in Reinraumumgebungen oder für Anwendungen in Branchen wie Nahrungsmittelverarbeitung, Biotechnologie, Kosmetik oder ähnliche.

Erfüllt die Anforderungen an Dichtungen gemäß IP69K und ist wasserdicht nach NEMA 4.

Universell rechts und links einsetzbar.



MATERIAL

Cam: Stahl, passivated
Gehäuse: Edelstahl 303 oder 316
Betätigung: Zinkdruckguss, verchromt
Mutter: Edelstahl
Dichtung: PVC

ÄHNLICHE PRODUKTE

Zungen: 2-480
Schlüssel: 2-370
 Use the Index Code at industrilas.com

TESTS & STANDARDS

Normen: IP6K, NEMA 4, DIN EN ISO 14159,
 DIN EN 1672-2, UL50E

Industrilas
 — When access counts —

A product number is created by combining the figures in each column (AAAA-AAAAA-HHLL)

AAAA-AAAAA	Description	HHLL	H/L in mm
2023-301353	Drehriegel-Verschluss aus Edelstahl 303 Hygienic Design ohne Zunge	0000	Ohne Zunge
2029-901959	Drehriegel-Verschluss aus Edelstahl 316 Hygienic Design ohne Zunge	0445	4 / 45
		0645	6 / 45
		0845	8 / 45
		1045	10 / 45
		1245	12 / 45
		1445	14 / 45
		1645	16 / 45
		1845	18 / 45
		2045	20 / 45
		2245	22 / 45
		2445	24 / 45
		2645	26 / 45
		2845	28 / 45
		3045	30 / 45
		3245	32 / 45
		3445	34 / 45
		3645	36 / 45
		3845	38 / 45
		4045	40 / 45
		4245	42 / 45
		4445	44 / 45
		4645	46 / 45
		4845	48 / 45
		5045	50 / 45

