



## FECHO LINGUETA HIGIÊNICO EM AÇO INOX 18MM

Fecho lingueta fabricado para aplicações higiênicas de acordo com a norma ISO14519. O fecho é projetado com superfícies curvas e além de ser resistente à corrosão é produzido com materiais não absorventes para simplificar a limpeza e desinfecção. Pode ser usado em ambiente livre de contaminação como indústrias farmacêuticas, de alimentos, biotecnologia, cosmética e similares.

Possui grau de vedação IP69K e à prova de entrada de água de acordo com a norma NEMA4.

Montagem universal, esq/dir.



### MATERIAL

**Cam :** Steel, passivated

**Housing:** Stainless steel 303 or stainless steel 316

**Insert:** Zamak, cromado

**Porca:** Aço inox

**Sealing:** PVC

### RELATED PRODUCTS

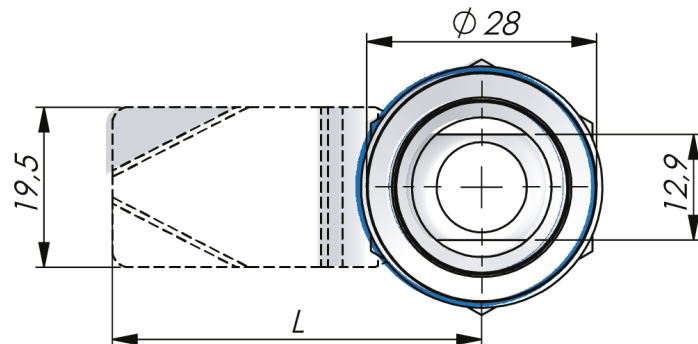
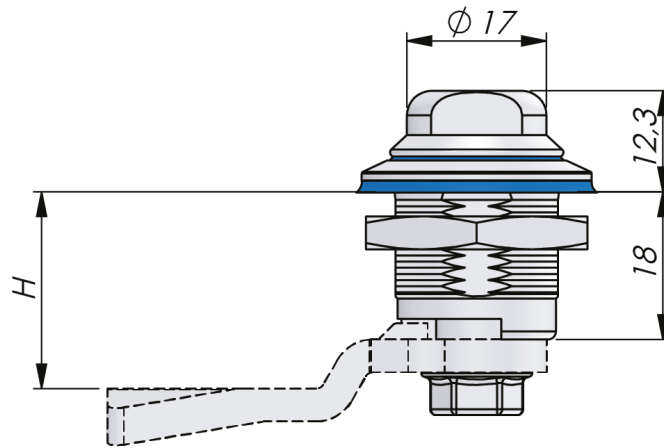
**Cams:** 2-480

**Keys:** 2-370

Use the Index Code at [industriilas.com](http://industriilas.com)

### TESTS & STANDARDS

**Classifications:** IP6K, NEMA 4, DIN EN ISO 14159, DIN EN 1672-2, UL50E



**Industriilas**  
— When access counts —

**Make your selections in each column to create your article number (AAAA-AAAAAA-HHLL)**

AAAA-AAAAAA	Descrição	HHLL	H/L em mm
2023-301353	Fecho lingueta em aço inox 303	0000	Sem lingueta
2029-901959	Fecho lingueta em aço inox 316	0445	4 / 45
		0645	6 / 45
		0845	8 / 45
		1045	10 / 45
		1245	12 / 45
		1445	14 / 45
		1645	16 / 45
		1845	18 / 45
		2045	20 / 45
		2245	22 / 45
		2445	24 / 45
		2645	26 / 45
		2845	28 / 45
		3045	30 / 45
		3245	32 / 45
		3445	34 / 45
		3645	36 / 45
		3845	38 / 45
		4045	40 / 45
		4245	42 / 45
		4445	44 / 45
		4645	46 / 45
		4845	48 / 45
		5045	50 / 45

