



LOQUET HYGIÉNIQUE QUART DE TOUR INOX 18 MM

Loquet quart de tour résistant à la corrosion et fabriqué pour répondre aux exigences d'hygiène norme ISO 14159. Le loquet présente des surfaces lisses et incurvées et est fabriqué à partir de matériaux non absorbants pour simplifier la désinfection. Il peut être utilisé dans des environnements de salles blanches et dans des industries qui traitent des produits alimentaires, pharmaceutiques, biotechnologiques, cosmétiques et similaires.

Étanchéité norme IP69K et étanchéité norme NEMA 4.

Montage universel à gauche et à droite.



MATÉRIAU

Cam: Stainless steel 304 or stainless steel 316

Housing: Stainless steel 303 or stainless steel 316

Insert: Stainless steel 303 or stainless steel 316

Écrou: Acier inoxydable 303

Sealing: INDUPUR 95A, RAL 5002

RELATED PRODUCTS

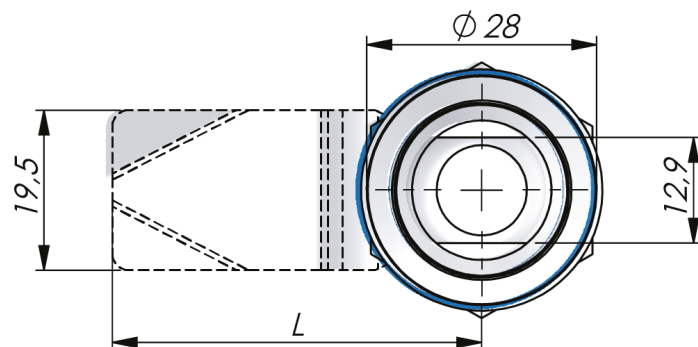
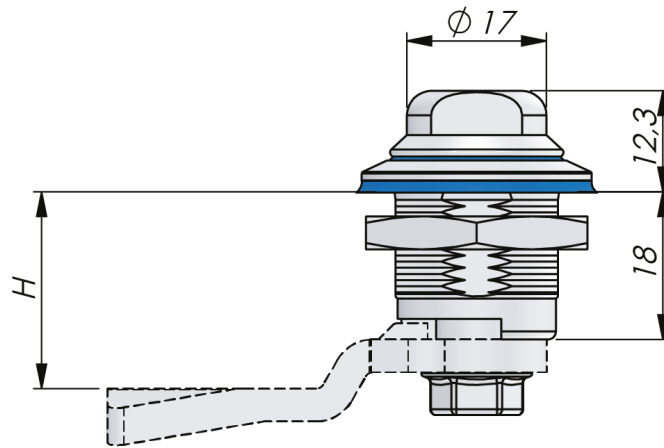
Cams: 2-480

Keys: 2-370

Use the Index Code at industrilas.com

TESTS & STANDARDS

Standards: IP69K, NEMA 4, DIN EN ISO 14159, DIN EN 1672-2, UL50E



Industrilas
— When access counts —

Make your selections in each column to create your article number (AAAA-AAAAAA-HLLL)

| AAAA-AAAAAA | Description | HLLL | H/L en mm |
|-------------|----------------------------------|------|-----------|
| 2023-301353 | Loquet quart de tour en Inox 316 | 0000 | Sans came |
| 2029-901959 | Loquet quart de tour en Inox 316 | 0445 | 4 / 45 |
| | | 0645 | 6 / 45 |
| | | 0845 | 8 / 45 |
| | | 1045 | 10 / 45 |
| | | 1245 | 12 / 45 |
| | | 1445 | 14 / 45 |
| | | 1645 | 16 / 45 |
| | | 1845 | 18 / 45 |
| | | 2045 | 20 / 45 |
| | | 2245 | 22 / 45 |
| | | 2445 | 24 / 45 |
| | | 2645 | 26 / 45 |
| | | 2845 | 28 / 45 |
| | | 3045 | 30 / 45 |
| | | 3245 | 32 / 45 |
| | | 3445 | 34 / 45 |
| | | 3645 | 36 / 45 |
| | | 3845 | 38 / 45 |
| | | 4045 | 40 / 45 |
| | | 4245 | 42 / 45 |
| | | 4445 | 44 / 45 |
| | | 4645 | 46 / 45 |
| | | 4845 | 48 / 45 |
| | | 5045 | 50 / 45 |

