



FECHO LINGUETA COM MANOPLA EM AÇO INOX 18MM

O fecho lingueta com manopla nas versões com ou sem chave yale é fabricado em aço inox 316 anticorrosivo. Fechamento universal horário e anti-horário. A chave pode ser removida em ambas posições aberto ou fechado. Fornecido com a porca e duas cópias da chave.



MATERIAL

Cylinder: Brass, nickel plated in matt finish

Housing: Aço inox 316

Knob: Glass fibre reinforced polyamide (PA6GF30)

Porca: Stainless steel 303 or stainless steel 316

Parafuso: Aço inox

RELATED PRODUCTS

Rod guides: 2-560, 2-570

Rod adapters: 2-541

Cams: 2-480, 2-490

Rods: 2-540, 2-545, 2-541

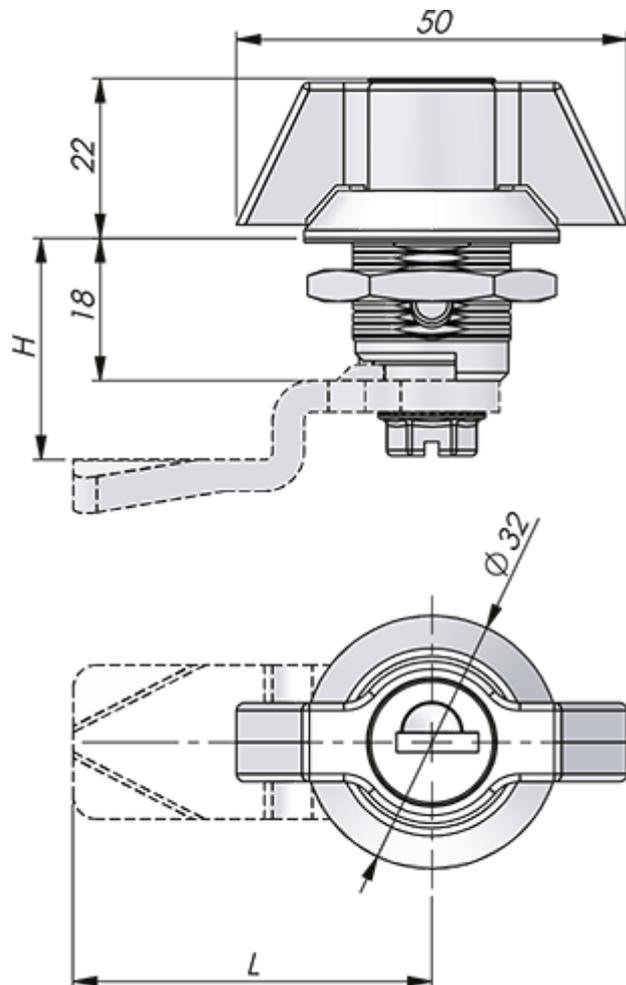
Use the Index Code at industrilas.com

TESTS & STANDARDS

Key extraction: Open / Closed

Cylinder information: Supplied with two keys

Classifications: IP65



Industrilas
— When access counts —

| P/N | Descrição | Material |
|----------|--------------------------|--------------|
| 249042-0 | Sem travamento | Aço inox 316 |
| 249042-8 | Com chave segredo IL0333 | Aço inox 316 |

