



KVARTSVARVSVINGVRED, ROSTFRITT STÅL, 18 MM

Kvartsvarvsvingvred i låsande och olåsande utförande av syrafast stål 316. Universalrotation medsols eller motsols vid öppning och stängning. Olåsande utförande tätat enligt kapslingsklass IP65. Mutter och två nycklar medföljer.



MATERIAL

Cylinder: Zinc die cast, stainless steel 304 cap and dust shutter

Låshus: Rostfritt stål 316

Knob: Rostfritt stål 316

Nut: Rostfritt stål 316

Skruv: Rostfritt stål 316

RELATERADE PRODUKTER

Rod guides: 2-560, 2-570

Rod adapters: 2-541

Reglar: 2-480, 2-490

Rods: 2-540, 2-545, 2-541

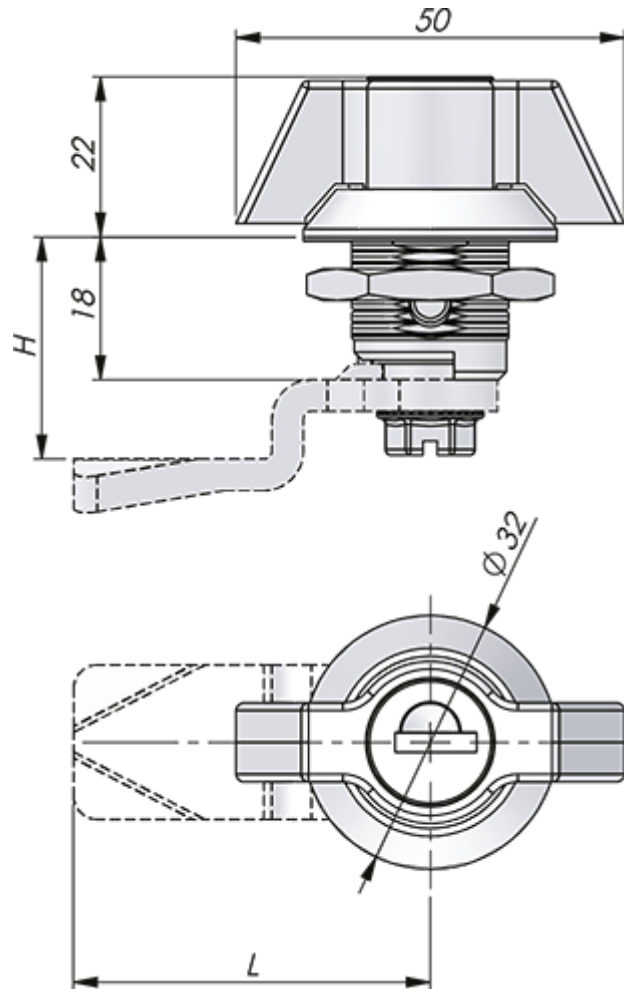
Use the Index Code at industrilas.com

TESTS & STANDARDS

Key extraction: Open / Closed

Cylinder information: Supplied with two keys

Standarder: IP65



Industrilas
— When access counts —

Artikelnummer	Beskrivning	Material
249042-0	Ickelåsande	Rostfritt stål 316
249042-8	Likalåsande IL0333	Rostfritt stål 316

