



# AUSSENLIEGENDES SCHARNIER 180° AUS EDELSTAHL

Außenliegendes Scharnier aus säurefestem Edelstahl 316. Universell rechts und links einsetzbar.

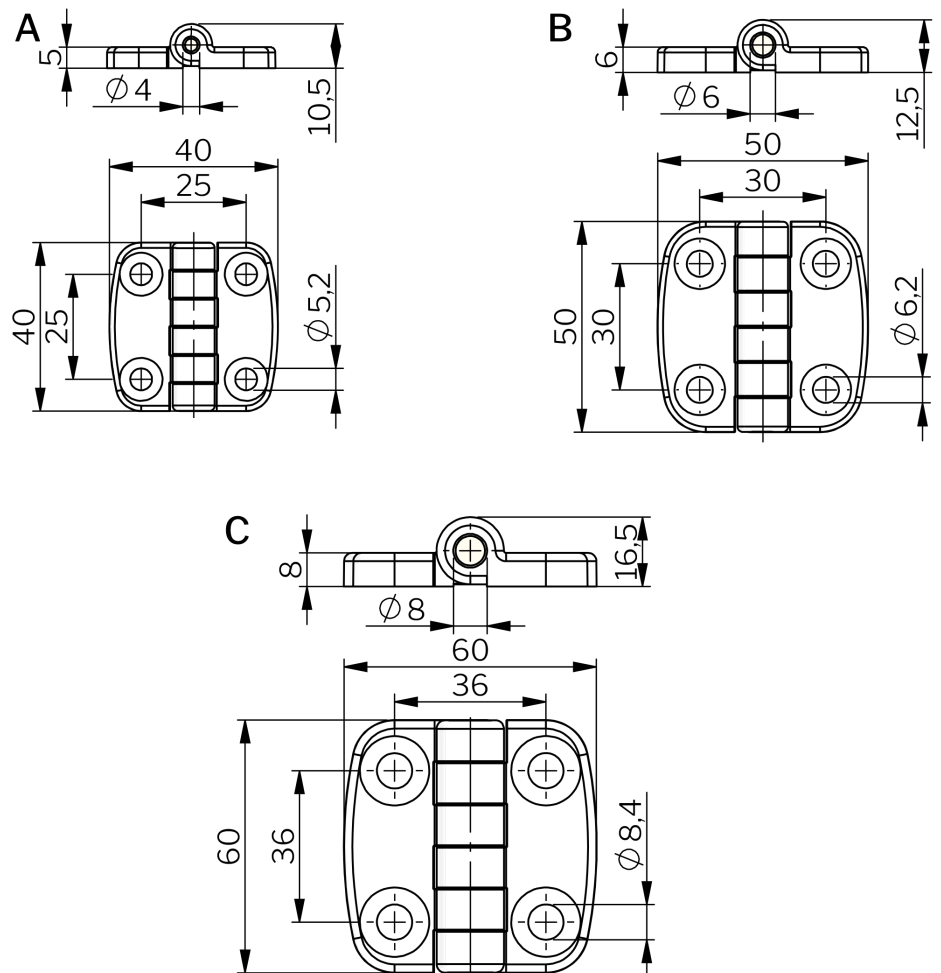


## MATERIAL

**Scharnier:** Edelstahl 303, elektroliert oder schwarz pulverbeschichtet

## TESTS & STANDARDS

Normen: DIN EN 61373



Bestell-Nr.	B x L in mm	Löcher	Abbildung
3290-600404-30	40 x 40 mm	4 x $\varnothing 5,2$ mm	A
3290-600504-30	50 x 50 mm	4 x $\varnothing 6,2$ mm	B
3290-600604-30	60 x 60 mm	4 x $\varnothing 8,4$ mm	C

**Industralas**  
— When access counts —

